

3Dlabs, Inc.  
Wildcat III 6210 und  
Wildcat III 6110  
Accelerator-Grafikkarte  
Benutzerhandbuch



**3Dlabs®**, Inc.  
**480 Potrero Avenue**  
**Sunnyvale, CA 94086**  
**408 - 530 - 4700**  
**[www.3dlabs.com](http://www.3dlabs.com)**

## **Copyright 2002 by 3Dlabs, Inc.**

3Dlabs ist ein eingetragenes Warenzeichen, und Wildcat, SuperScene, ParaScale und DirectBurst sind Warenzeichen von 3Dlabs, Inc. oder 3Dlabs Inc. Ltd. Pentium ist ein eingetragenes Warenzeichen von Intel. OpenGL ist ein eingetragenes Warenzeichen von Silicon Graphics, Inc. Soft Engine ist ein Warenzeichen von Vibrant Graphics, Inc. AutoCAD ist ein eingetragenes Warenzeichen von AutoDesk Inc. Microsoft, Windows NT, Windows 2000 und Windows XP sind eingetragene Warenzeichen der Microsoft Corporation. Athlon und 3DNow! sind eingetragene Warenzeichen von AMD. Alle anderen Marken- und Produktnamen sind Warenzeichen oder eingetragene Warenzeichen ihrer jeweiligen Eigentümer.

**Vorsicht:** Nicht von 3Dlabs, Inc. vorgenommene Änderungen an Ihrer 3Dlabs Accelerator Grafikkarte können dazu führen, dass die Garantie für dieses Gerät erlischt.

**FCC-Hinweis:** Dieses Gerät wurde getestet und mit den für ein Digitalgerät der Klasse B geltenden Beschränkungen, gemäß Teil 15 der FCC-Bestimmungen, für konform erklärt. Diese Beschränkungen sollen einen angemessenen Schutz gegen Funkstörungen in Privateinrichtungen gewährleisten. Da dieses Gerät Funkfrequenzenergie erzeugt, benutzt und ausstrahlen kann, besteht die Gefahr, dass es Funkstörungen verursacht, wenn es nicht entsprechend den Anweisungen installiert oder benutzt wird. Es ist nicht auszuschließen, dass in besonderen Fällen Funkstörungen auftreten. Falls dieses Gerät Funkstörungen im Radio- oder Fernsehempfang verursacht (überprüfen Sie dies durch Ein- und Ausschalten des Geräts), können Sie diese Funkstörungen möglicherweise wie folgt beheben:

1. Richten Sie Ihre Empfangsantenne neu aus oder positionieren Sie sie an einer anderen Stelle.
2. Vergrößern Sie die Entfernung zwischen dem Gerät und dem funkgestörten Empfänger.
3. Verbinden Sie dieses Gerät mit einem Stromkreis, der unabhängig vom Stromkreis des funkgestörten Geräts ist.
4. Wenden Sie sich an 3Dlabs oder einen erfahrenen Radio-/Fernsehtechniker.

Zur Einhaltung der FCC-Bestimmungen müssen Sie ein abgeschirmtes Kabel verwenden, um dieses Gerät mit anderen Geräten zu verbinden. Dieses Gerät entspricht Teil 15 der FCC-Bestimmungen. Der Betrieb dieses Geräts unterliegt den folgenden Beschränkungen: 1) Dieses Gerät darf keine schädlichen Funkstörungen verursachen, und 2) dieses Gerät muss mögliche empfangene Funkstörungen und dadurch verursachte Funktionsstörungen akzeptieren.

Dieses Digitalgerät der Klasse B erfüllt alle Bestimmungen der Canadian Interference-Causing Equipment Regulations. Cet appareil numérique de la classe B respecte toutes les exigences du Règlement sur le matériel brouilleur du Canada.

3Dlabs, Inc. übernimmt für mögliche Verletzungen vorhandener oder zukünftiger Patente durch die Verwendung dieses Produkts gemäß diesem Dokument keine Haftung. Außerdem gilt der Inhalt dieser Ausgabe nicht als Lizenzberechtigung zur Produktion, Verwendung oder zum Verkauf von Geräten oder Software entsprechend dieser Dokumentation.

**Änderungen vorbehalten.**

P/N 61-000057

# INHALT

Kapitel 1 - Einführung.....	1
Willkommen bei 3Dlabs!.....	2
Systemvoraussetzungen.....	2
Funktionen.....	3
Kapitel 2 - Installation.....	7
Vorbereiten der Installation.....	8
Bevor Sie mit der Installation beginnen.....	8
Installieren Ihrer Wildcat III 6210 oder Wildcat III 6110 Accelerator-Grafikkarte.....	8
Ersetzen einer alten Grafikkarte in Ihrem System.....	11
Verbinden des Bildschirms.....	11
Verbinden eines DVI-Monitors.....	12
Verbinden eines VGA-Monitors.....	13
Verbinden eines Stereo-Geräts.....	14
Installieren der Treiber-Software.....	14
Hardware-Voraussetzungen.....	14
Entfernen eines vorhandenen Treibers unter Windows NT.....	15
Entfernen eines vorhandenen Treibers unter Windows 2000.....	15
Entfernen eines vorhandenen Treibers unter Windows XP.....	15
Installieren des Wildcat III 6210- oder Wildcat III 6110-Treibers.....	16
Heidi-Treiber für AutoDesk-Anwendungen.....	16
3ds max-Treiber.....	16
Überprüfen des Standard-Grafiktreibers.....	17
Überprüfen unter Windows NT.....	17
Überprüfen unter Windows 2000.....	17
Überprüfen unter Windows XP.....	17
Überprüfen der Systemstart-Version.....	17
Überprüfen unter Windows NT.....	17
Überprüfen unter Windows 2000.....	18
Überprüfen unter Windows XP.....	18
Registrierung Ihrer 3Dlabs Accelerator-Grafikkarte.....	18
Kapitel 3 – Konfiguration der Software.....	19
Der 3Dlabs Wildcat III 6210- oder Wildcat III 6110-Treiber.....	20
Konfigurieren der Grafikanzeige.....	20
Verwenden der Registerkarte Wildcat-Konfiguration.....	20
Verwenden der Registerkarte Wildcat-Monitor.....	22
Aktivieren der Stereoanzeige.....	24

Aktivieren von Multiview und Genlock für die Wildcat III 6210-Grafikkarte .....	24
Aktivieren der Multiview-Funktionen.....	25
Überprüfen vorhandener Multiview-Verbindungen .....	25
Aktivieren der Genlock-Funktionen.....	25
Konfigurieren von Dualmonitoren .....	26
Aktivieren der Funktion Dualmonitor.....	26
Einstellen der Farben oder Bildauflösungen der Monitoren .....	27
Optimieren des Wildcat-Treibers .....	28
Aktivieren einer anwendungsspezifischen Optimierung .....	28
Aktivieren einer Direct3D-Optimierung.....	28
Erstellen einer benutzerdefinierten Optimierung.....	29
Kapitel 4 - Fehlerbehebung .....	31
Fehlerbehebung .....	32
Monitoren und Bildauflösungen .....	32
Diagnose .....	33
So erreichen Sie eine gute Bildauflösung .....	33
Verwenden der letzten als funktionierend bekannten Konfiguration in Windows NT .....	33
Neustarten im abgesicherten Modus.....	33
Feststellen eines defekten Geräts.....	34
Neuinstallieren des Grafiktreibers .....	34
Entfernen des vorhandenen Treibers unter Windows NT.....	34
Entfernen eines vorhandenen Treibers unter Windows 2000 .....	34
Entfernen eines vorhandenen Treibers unter Windows XP .....	35
Neuinstallieren des Grafiktreibers .....	35
Online-Informationen .....	36
Anhang A - Spezifikationen .....	37
A Spezifikationen .....	38
Anhang B – Software-Lizenzvertrag.....	41
SOFTWARE-LIZENZVERTRAG.....	42
Software-Lizenz und Einschränkungen .....	42
Beschränkte Gewährleistung .....	43
Beschränkte Haftung.....	43
Eingeschränkte Rechte.....	43
Kündigung .....	44
Allgemeines .....	44
Anhang C - Vorschriften .....	45
Anhang D - Glossar .....	47
Glossar .....	48
Index.....	53

# KAPITEL 1 - EINFÜHRUNG

## Willkommen bei 3Dlabs!

Vielen Dank für den Erwerb einer 3Dlabs® Wildcat® III Accelerator-Grafikkarte!

Ziel dieses Handbuchs ist, dem Benutzer Informationen über die Wildcat III 6210 und Wildcat III 6110 Accelerator-Grafikkarte zu vermitteln. Neben diesem Handbuch steht Ihnen außerdem eine Online-Hilfe zur Verfügung, die im Lieferumfang der 3Dlabs-Treibersoftware enthalten ist.

## Systemvoraussetzungen

- AMD Athlon, Intel® Pentium® II oder besserer Prozessor
- Microsoft Windows NT (Service Pack 5 oder später), Windows 2000 oder Windows XP (32- oder 64-Bit)
- AGP Pro 50-Erweiterungssteckplatz
- Ein neben dem AGP Pro 50-Steckplatz liegender offener PCI-Steckplatz
- Mindestens 64 MB DRAM (abhängig vom Betriebssystem)
- Mehrfachfrequenz-Monitor (VGA) nach Industriestandard oder ein DVI-I kompatibles digitales Anzeigegerät
- 3 MB verfügbarer Speicherplatz für die Grafiktreiber-Software auf der primären Festplatte des Computers

---

**HINWEIS:** Falls Sie die Wildcat III 6210 oder Wildcat III 6110 Accelerator-Grafikkarte als Teil eines Systems erworben haben, wurde sie bereits werkseitig für Ihr System konfiguriert. Es sind keinerlei Modifikationen erforderlich. Außerdem wurden bereits die Grafiktreiber für Ihr System werkseitig installiert, die funktionsfähig sind, sobald Sie Ihr System erhalten. Weitere Installationen oder Konfigurationen sind nur erforderlich, wenn Sie die Grafikkarte zum Selbsteinbau erworben haben oder Sie sie neu installieren müssen. Bewahren Sie die im Lieferumfang Ihres Systems enthaltene Treiber-CD-ROM an einem sicheren Ort auf, damit sie Ihnen zur Verfügung steht, falls Sie die Treiber neu installieren müssen.

---

Nähere Informationen zum Betriebssystem finden Sie auf der Webseite von Microsoft oder in der gedruckten Dokumentation, die im Lieferumfang des Systems enthalten ist.

## Funktionen

Schnittstelle der Grafikkarte	AGP Pro 50-Karte für Systeme mit einem 50 Watt AGP Pro-Steckplatz HINWEIS: DIE WILDCAT III 6210- ODER WILDCAT III 6110- GRAFIKKARTEN KÖNNEN NICHT IN EINEM STANDARDMÄßIGEN AGP- STECKPLATZ PLATZIERT WERDEN.	
Videospeicher	<b>Wildcat III 6210</b> <ul style="list-style-type: none"> <li>▪ Bildzwischenspeicher: 128 MB DDR-Speicher (DDR=digitaler Datenempfänger)</li> <li>▪ Texturzwischenspeicher: 256 MB DDR-Speicher (DDR=digitaler Datenempfänger)</li> <li>▪ DirectBurst: 32 MB</li> </ul>	<b>Wildcat III 6110</b> <ul style="list-style-type: none"> <li>▪ Bildzwischenspeicher: 64 MB DDR-Speicher (DDR=digitaler Datenempfänger)</li> <li>▪ Texturzwischenspeicher: 128 MB DDR-Speicher (DDR=digitaler Datenempfänger)</li> <li>▪ DirectBurst: 16 MB</li> </ul>
Grafik-Steuerelement	Wildcat III-Chipsatz-Hochgeschwindigkeitstechnologie mit Unterstützung für duale Anzeige.	
RAMDAC	320 MHz	
Plug and Play-Monitorunterstützung	Ja	
OpenGL 1.3-Unterstützung	Ja	
DirectX 7-Unterstützung	Ja	
OpenML 1.0-Unterstützung	Ja	
Maximale Bildauflösung; Bildseitenverhältnis; Bildwiederholfrequenz	2048 x 1152; 16:9; 75 Hz HINWEIS: UNTERSTÜTZTE BILDWIEDERHOLFREQUENZEN, BILDSCHIRMAUFLÖSUNGEN, BILDSEITENVERHÄLTNISSE UND FARBTIEFEN SIND VON IHREM BILDSCHIRMTYP, VON DER AUSWAHL DES MULTI-SAMPLING UND VOM VERWENDEN EINES EINZEL- ODER DUALMONITORS ABHÄNGIG. SIEHE <i>Anhang A, Spezifikationen</i> , FÜR EINE LISTE UNTERSTÜTZTER BILDAUFLÖSUNGEN UND BILDWIEDERHOLFREQUENZEN.  WENN SIE EINE BESTIMMTE BILDAUFLÖSUNG ODER BILDWIEDERHOLFREQUENZ VERWENDEN WOLLEN, MUSS DIESE SOWOHL VON IHREM BILDSCHIRM, ALS AUCH VON IHRER GRAFIKKARTE UNTERSTÜTZT WERDEN. IN IHREM MONITOR-HANDBUCH FINDEN SIE EINE LISTE DER UNTERSTÜTZTEN BILDAUFLÖSUNGEN.	
Power Management-Unterstützung	<ul style="list-style-type: none"> <li>• Display Power Management Signaling (DPMS)</li> <li>• Advanced Configuration and Power Interface (ACPI)</li> </ul>	
Geometriebeschleunigung	<ul style="list-style-type: none"> <li>• Modellansicht-Matrix-Transformation der Vertex- und Normalkoordinaten</li> <li>• Perspektiven- und Ansichtsfenster-Transformation</li> <li>• Texturmatrix-Transformation der Texturkoordinaten</li> <li>• Lokale Speicherung und Verarbeitung der Anzeigeliste</li> <li>• Vollberechnung des Lichts (bis zu 32 Lichtquellen)</li> <li>• Ansicht des Volumen-Clipping</li> <li>• Bis zu sechs Clip-Benutzerebenen</li> <li>• Bildverarbeitung</li> </ul>	

## EINFÜHRUNG

Funktionen (Fortsetzung)	
Traditionelle 2D-Operationen	<ul style="list-style-type: none"> <li>• 16- und 32-Bit-Farbtiefen (565, 8888)</li> <li>• Einfarbige, bemusterte und gradierte Flächenfüllungen</li> <li>• Vektoren (Diamond Rule-kompatibel)</li> <li>• Verschieben der Blöcke (Bildschirm-zu-Bildschirm)</li> <li>• Erhalten der Blöcke (Bildschirm-zu-Bildschirm)</li> <li>• Platzieren der Blöcke (System-zu-Bildschirm)</li> <li>• Bilineares Skalieren</li> </ul>
Texturmodi	Global und lokal
OpenGL (1,3-kompatibel)-Erweiterungsunterstützung	<ul style="list-style-type: none"> <li>• Bilderweiterungen: <ul style="list-style-type: none"> <li>Pixel-Puffer</li> <li>Farbtabelle</li> <li>Farb-Matrix</li> <li>Faltung</li> </ul> </li> <li>• Mischungerweiterungen: <ul style="list-style-type: none"> <li>Farbe</li> <li>MinMax</li> <li>Funktionsabhängig</li> <li>Subtraktion</li> <li>Umsetzungsmatrix</li> </ul> </li> <li>• Nebelerweiterungen: <ul style="list-style-type: none"> <li>Nebelfunktion</li> <li>Nebelabstand</li> </ul> </li> <li>• Unterbrochene Scheidung</li> <li>• Texturerweiterungen: <ul style="list-style-type: none"> <li>3D-Texturen: Kante, Rand und LOD-Klammern</li> <li>Mipmap-Erzeugung</li> <li>Farbtabelle</li> <li>Farbmaskierung</li> <li>LOD</li> <li>4D</li> </ul> </li> <li>• Videoerweiterungen: <ul style="list-style-type: none"> <li>Überlagerung</li> <li>Überlagernd gelesen</li> <li>422 Pixel</li> </ul> </li> <li>• Austausch-Steuerungserweiterungen: <ul style="list-style-type: none"> <li>Austausch-Steuerung</li> <li>Austausch-Bildsperre</li> <li>Austausch-Verwendung</li> </ul> </li> <li>• Pixel-Textur und 3D-Textur</li> <li>• P-Puffer</li> <li>• Bildzwischenpeicher</li> <li>• Gamma</li> <li>• Musteroperation-Umbruch</li> <li>• Separate Spiegelung</li> <li>• Nachträgliche Textur-Spiegelung</li> </ul>



## EINFÜHRUNG

Funktionen (Fortsetzung)	
OpenGL-Operationen	<ul style="list-style-type: none"> <li>• Punkte (2D-, 3D, weit)</li> <li>• Vektoren (2D- und 3D-Linien, und Linienstreifen; weit, gepunktet)</li> <li>• Vielecke (Dreiecke, Dreieckstreifen, Vierecke, Viereckstreifen, Polygone, Punkt/Linien-Vieleck-Modus)</li> <li>• Antialias-Punkte, -Vektoren und -Polygone</li> <li>• Bildunterstützung (mehrere Formate, Größenveränderung, Farbmatrix, Farbtabelle)</li> <li>• Alpha-Operationen</li> <li>• Spalten</li> <li>• Fenster-Clipping</li> <li>• Abdecken</li> <li>• Vernebeln (linear, exponential, exponential<sup>2</sup>, benutzerdefiniert)</li> <li>• Texturzuordnung (Punkt, bilinear, trilinear, 3D, Cube-mapped, Bump-mapped)</li> <li>• Mehrere interne Texturformate (RGBA: 8888, 5551, 4444; Luminanz-Alpha)</li> <li>• Multi-Textur (2 Texturkoordinatensätze)</li> <li>• Umfangreiche Texturumgebungen (mischen, modulieren, dekorieren, ersetzen, hinzufügen, subtrahieren, interpolieren, 3-Punkt)</li> <li>• Musteroperationen</li> <li>• Dithering (Zittern)</li> <li>• Umfangreicher Satz für Blending-Operationen</li> <li>• Tiefenpufferung (24- und 32-Bit)</li> </ul>
Weitere Funktionen	<ul style="list-style-type: none"> <li>• Antialias von mehrfach abgetasteten SuperScene-Vollszenen: <ul style="list-style-type: none"> <li>• Punktabtastung mit sechzehn Abtastwerten</li> <li>• Flackern der Position des Abtastwerts</li> <li>• Dynamische Abtastwertzuweisung</li> <li>• Dynamischer Abtastwert-Backoff</li> </ul> </li> <li>• Zwei Video-Auswahllisten</li> <li>• Acht Musterebenen</li> <li>• Acht doppelt gepufferte Überlagerungsebenen</li> <li>• 32-Bit Z-Puffer</li> <li>• Hochleistungs-DACs, die das Bildschirmgerät direkt steuern</li> <li>• DDC2B (Display Data Channel-Standard)</li> <li>• Stereoskopische Anzeigeunterstützung – Interlaced oder Bildsequenz</li> <li>• Multiview- und Genlock-Unterstützung (nur Wildcat III 6210).</li> <li>• Eingebauter Texturspeicher mit kompletter trilinear überlagerter Mipmap-Texturverarbeitung</li> <li>• Digital Video Interface (DVI)-Unterstützung (Einzel- oder Dual-DVI-I-Unterstützung)</li> <li>• Motorola- und Intel-Formatunterstützung</li> <li>• Globale und lokale Texturmodi</li> <li>• Texturen pro Bildschirm</li> </ul>

# EINFÜHRUNG

## KAPITEL 2 - INSTALLATION

## Vorbereiten der Installation

---

**HINWEIS:** Falls Sie Ihre Wildcat II 6210 oder Wildcat III 6110 Accelerator-Grafikkarte als Teil eines Systems erworben haben, wurde sie bereits werkseitig installiert und für Ihr System konfiguriert. Die folgenden Anweisungen zur Installation der Hardware sind nur erforderlich, wenn Sie die Grafikkarte zum Selbsteinbau erworben haben oder wenn Sie sie neu installieren müssen.

---

### *Bevor Sie mit der Installation beginnen*

1. Speichern Sie Ihre aktuelle Arbeit und schließen Sie alle offenen Anwendungen. Legen Sie immer Sicherungskopien Ihrer Daten an, bevor Sie neue Hardware oder Software installieren.
2. Halten Sie einen Kreuzschlitzschraubendreher bereit.
3. Schalten Sie den Computer aus.

---

**WICHTIG:** Ziehen Sie das Netzkabel ab, und warten Sie 15 bis 30 Sekunden, bis eine etwaige Restspannung abgebaut ist. Ziehen Sie das Netzkabel nicht ab, können Zusatzkomponenten beschädigt werden.

---

4. Beachten Sie die antistatischen Vorsichtsmaßnahmen, während Sie die Installation der Grafikkarte vorbereiten. Verwenden Sie während der Hardware-Installation ein antistatisches Armband, falls es im Lieferumfang der Grafikkarte enthalten ist. Versuchen Sie außerdem, in einem Bereich ohne Statik zu arbeiten (z.B. auf einem gefliesten Boden anstatt Teppichboden).
  - Berühren Sie das Metallgehäuse des Computers, um eine etwaige elektrostatische Aufladung abzuleiten, bevor Sie die Steckkarte berühren.
  - Vermeiden Sie Kleidung aus Wolle oder Polyester.
  - Die Luftfeuchtigkeit des Raumes muss mindestens 50 % betragen.
  - Lassen Sie die Karte in der antistatischen Verpackung, bis Sie sie installieren.
  - Berühren Sie eine Steckkarte möglichst wenig und dann nur an den Kanten.

---

**HINWEIS:** Stellen Sie sicher, dass Sie Ihre Grafikkarte mit einer der auf Seite 16 beschriebenen Optionen registrieren.

---

### *Installieren Ihrer Wildcat III 6210 oder Wildcat III 6110 Accelerator-Grafikkarte*

1. In Ihrem Computerhandbuch finden Sie Anweisungen zum Öffnen und Schließen des Gehäuses, Identifizieren von AGP Pro- bzw. PCI-Steckplätzen und Einbau von Steckkarten.
2. Lesen Sie Ihre Systemdokumentation, um den entsprechenden Steckplatz für die Installation Ihrer Grafikkarte zu lokalisieren. Zu Ventilationszwecken ist für beide Grafikkarten ein danebenliegender leerer PCI-Steckplatz erforderlich.
3. Schalten Sie Computer und Monitor aus und ziehen Sie die Kabel vom Computer ab (Befolgen Sie die Anweisungen unter "*Bevor Sie mit der Installation beginnen*").

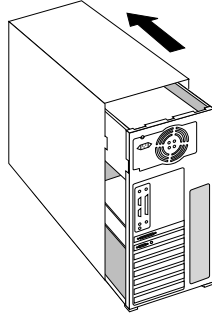
---

**HINWEIS:** Stellen Sie sicher, dass Sie Ihren alten Grafiktreiber und Ihre alte Grafikkarte entfernen, bevor Sie Ihr System ausschalten, falls Sie eine alte Grafikkarte ersetzen. Weitere Informationen zur Deinstallation von Treibern finden Sie unter *Installation der Treiber-Software* später in diesem Kapitel.

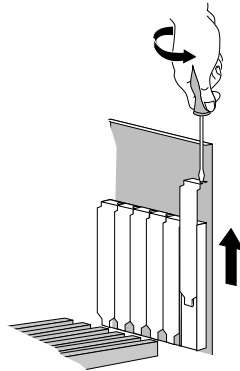
---

## INSTALLATION

- Entfernen Sie die Gehäuseabdeckung von Ihrem System, damit Sie auf die Steckplätze zugreifen können, in die Sie Ihre Wildcat III 6210 oder Wildcat III 6110 Accelerator-Grafikkarte installieren wollen. Entfernen Sie jetzt möglicherweise vorhandene Grafikkarten aus Ihrem System.



- Falls erforderlich, entfernen Sie mit einem Kreuzschlitzschraubendreher die Rückabdeckungen von den Steckplätzen, in die Sie Ihre Wildcat III 6210 oder Wildcat III 6110 Accelerator-Grafikkarte installieren wollen.

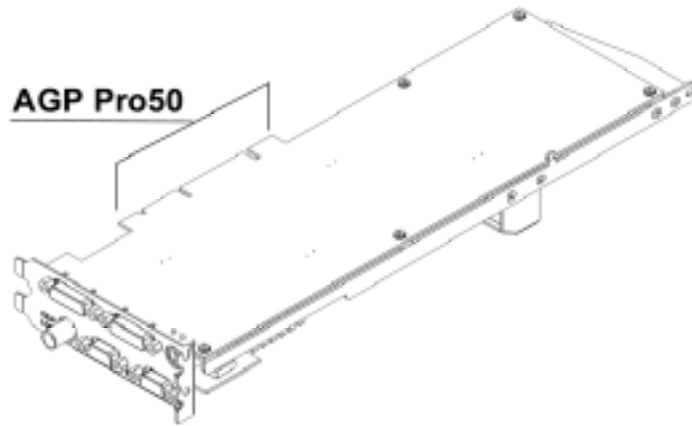


- Falls im Lieferumfang der Grafikkarte enthalten, binden Sie ein antistatisches Armband um Ihr Handgelenk und verbinden Sie das andere Ende des Armbands an eine blanke Metalloberfläche (ohne Farbanstrich oder Aufkleber) an Ihrem Systemgehäuse.
- Entfernen Sie Ihre Wildcat II 6210 oder Wildcat III 6110 Accelerator-Grafikkarte aus der antistatischen Verpackung. Notieren Sie sich die Seriennummer der Grafikkarte für die Produktregistrierung und für die spätere Verwendung. Die Seriennummer befindet sich auf einem Etikett auf der Grafikkarte und sieht folgendermaßen aus:

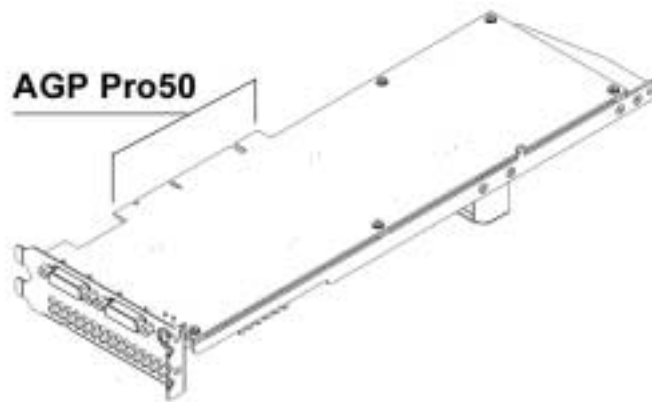


## INSTALLATION

8. Drücken Sie die Karte in die richtigen Steckplätze, bis sie einrastet. Nähere Informationen zum Befestigen der Karte am Gehäuse finden Sie in Ihrer System-Dokumentation. Lose Karten und Verbindungen können Erdungs- und Operationsprobleme verursachen.
9. Falls erforderlich, entfernen Sie das antistatische Armband von Ihrem Handgelenk und schließen Sie das Computergehäuse.
10. Schließen Sie das Netzkabel erneut an.



**Wildcat III 6210**



**Wildcat III 6110**

## *Ersetzen einer alten Grafikkarte in Ihrem System*

---

**HINWEIS:** Obwohl sich diese Anweisungen möglicherweise von den Ihnen bekannten Methoden zur Aktualisierung Ihrer Grafikkarte oder anderer Geräte unterscheiden, haben sie sich aber als erfolgreichste Methode zur Installation neuer Hardware und Software herausgestellt.

---

1. Deinstallieren Sie die Treiber Ihrer alten Grafikkarte. Nähere Informationen zum Entfernen oder Deinstallieren Ihrer alten Grafiktreiber-Software entnehmen Sie bitte der Dokumentation oder den Hilfe-Dateien Ihrer alten Grafikkarte.
2. Entfernen Sie die vorhandene Grafikkarte von Ihrem System. Installieren Sie die Wildcat III 6210 oder Wildcat III 6110 Accelerator-Grafikkarte gemäß den Anweisungen zur Hardware-Installation.
3. Installieren Sie die Grafiktreiber-Software Ihrer Wildcat III 6210 oder Wildcat III 6110 Accelerator-Grafikkarte (siehe "Installieren der Treiber-Software" später in diesem Kapitel).

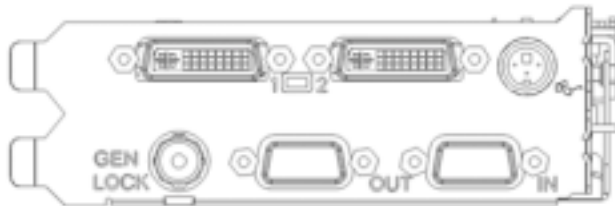
## Verbinden des Bildschirms

Die **Wildcat III 6210**-Grafikkarte unterstützt sechs standardmäßige externe Anschlüsse:

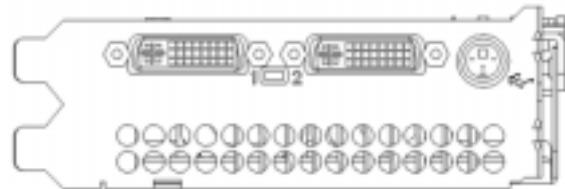
1. DVI-I Haupt- und Nebenausgang (unterstützt auch analoge Monitore mit Zusatzadapter)
2. Ein Genlock-Eingangsanschluß
3. Ein 3-Pin (MiniDIN) Stereo-Sync-Ausgangsanschluss
4. Multiview Ein- und Ausgang

Die **Wildcat III 6110**-Grafikkarte unterstützt Verbindungen für drei standardmäßige externe Anschlüsse:

1. DVI-I Haupt- und Nebenausgang (unterstützt auch analoge Monitore mit Zusatzadaptern)
2. Ein 3-Pin (MiniDIN) Stereo-Sync-Ausgangsanschluss



**Wildcat III 6210-Anschlüsse**



**Wildcat III 6110-Anschlüsse**

---

**HINWEIS:** Dualmonitoren werden nicht unter Windows NT unterstützt.

---

### ***Verbinden eines DVI-Monitors***

1. Stellen Sie sicher, dass der Computer ausgeschaltet ist.
2. Weitere Informationen zum erforderlichen Anschluss finden Sie in der Dokumentation Ihres Monitors. Je nach Monitortyp hat Ihr Monitorkabel entweder einen DVI-I-Anschluss oder einen 15-Pin VGA-Anschluss. Wenn Sie einen VGA-Monitor verwenden, lesen Sie bitte den Abschnitt "*Verbinden eines VGA-Monitors*" in diesem Kapitel.
3. Verbinden Sie das Videokabel des Workstation-Monitors mit dem DVI-I-Hauptanschluss der Wildcat III-Grafikkarte. Dieser Anschluss wird in der obigen Abbildung und auf Ihrer Grafikkarte mit "1" bezeichnet.
4. Schalten Sie den Computer ein. Lesen Sie Kapitel 4, "*Fehlerbehebung*", falls das LED-Kontrolllämpchen nicht aufleuchtet oder der Monitor die Startsequenz nicht einblendet.

---

**VORSICHT:** Wenn Sie nur einen Monitor an die Wildcat III 6210- oder Wildcat III 6110-Grafikkarte anschließen, müssen Sie diesen Monitor an den DVI-I-Hauptanschluss anschließen (auf Ihrer Grafikkarte mit "1" bezeichnet).

---

---

**HINWEIS:** Wenn Sie einen weiteren Monitor an die Wildcat III 6210- oder Wildcat III 6110-Grafikkarte anschließen, müssen Sie das Videokabel des Monitors der zweiten Workstation an den DVI-I Nebenausgang anschließen. Weitere Informationen zur Konfiguration von dualen Anzeigen finden Sie unter "Aktivieren der Funktion Dualmonitor".

---

Dualmonitoren werden nicht unter Windows NT unterstützt.

---



## Verbinden eines VGA-Monitors

---

**HINWEIS:** Sie benötigen einen DVI-Analog-Adapter, um einen VGA-Monitor an die Wildcat III 6210- oder Wildcat III 6110-Grafikkarte anzuschließen. Wenden Sie sich bitte per Email an support@3dlabs.com, um ein entsprechendes Adapter (Kabel) zu erhalten.

---

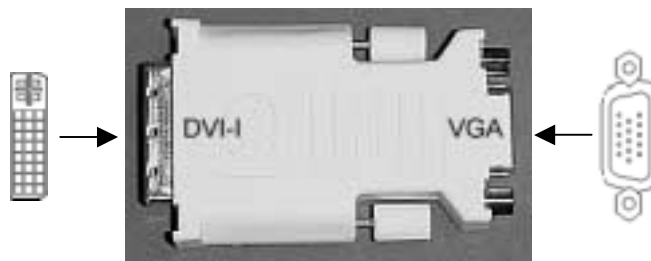
1. Schließen Sie den 15-Pin VGA-Anschluß des Monitors an die VGA-Seite des DVI-Analogadapters an (siehe Abbildung).
2. Schließen Sie das DVI-I-Adapterende an den DVI-I-Hauptausgang (Beschriftung "1") der 3Dlabs Wildcat III 6210- oder Wildcat III 6110-Grafikkarte an.

---

**HINWEIS:** Wenn Sie sowohl einen VGA-Monitor als auch einen digitalen Flachbildschirm anschließen, müssen Sie den VGA-Monitor an den DVI-I-Hauptanschluss (Beschriftung "1") anschließen.

---

3. Schalten Sie den Computer ein. Lesen Sie Kapitel 4, "Fehlerbehebung", falls das LED-Kontrolllämpchen nicht aufleuchtet oder der Monitor die Startsequenz nicht einblendet.




---

**HINWEIS:** Ist der Monitor nicht mit einem integrierten Grafikkabel ausgestattet, verwenden Sie ein abgeschirmtes Kabel mit einem DVI-I-Stecker oder einem 15-Pin-VGA-Videostecker (mit Adapter) für den Grafikausgang der Karte und einem entsprechenden Stecker für den Grafikeingang des Monitors. Weitere Informationen hierzu finden Sie in der Dokumentation Ihres Monitors.

Falls Sie Ihre Wildcat III 6210- oder Wildcat III 6110-Grafikkarte als Teil eines Systems erworben haben, wurde sie bereits werkseitig installiert und für Ihr System konfiguriert. Siehe Kapitel 3, "Verwenden der Grafikkarte," für Anweisungen zum Einstellen der Bildauflösung, Farbtiefe und Bildwiederholfrequenz.

---

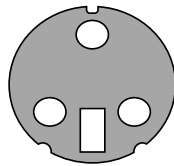
## Verbinden eines Stereo-Geräts

Schalten Sie Ihr System ab und verbinden Sie das Stereo-Gerät mit dem runden Stereoausgang an der Grafikkarte. Weitere Informationen zum Verwenden stereoskopischer Anzeigeräte entnehmen Sie bitte der Dokumentation Ihrer Stereo-Hardware. Schalten Sie Ihr System einschließlich aller Peripheriegeräte ein und starten Sie es neu. Melden Sie sich bei Ihrem Betriebssystem an.

---

**HINWEIS:** Nähere Informationen und schrittweise Anleitungen zum Konfigurieren Ihrer Stereo-Anzeige entnehmen Sie bitte Kapitel 3, "Verwenden der Grafikkarte".

---



3-Pin (Mini-DIN)  
Stereoanschluss

## Installieren der Treiber-Software

Falls Sie Ihre Wildcat III 6210 oder Wildcat III 6110 Accelerator-Grafikkarte als Teil eines Systems erworben haben, wurden die Grafiktreiber bereits werkseitig installiert. Die folgenden Anweisungen gelten nur, wenn Sie die Wildcat III 6210 oder Wildcat III 6110 Accelerator-Grafikkarte zum Selbsteinbau erworben haben, wenn Sie den Treiber neu installieren wollen, oder wenn Sie Ihr Betriebssystem aktualisieren.

### *Hardware-Voraussetzungen*

Stellen Sie sicher, dass Ihre Workstation die folgenden Voraussetzungen erfüllt, bevor Sie die Grafiktreiber-Software für Ihre Wildcat III 6210 oder Wildcat III 6110 Accelerator-Grafikkarte installieren:

- Betriebssystem Microsoft Windows NT (Service Pack 5 oder später), Windows 2000 oder Windows XP (32- oder 64-Bit) installiert
- 3 MB verfügbarer Speicherplatz auf der primären Festplatte des Computers

---

**WICHTIG:** Sie müssen den richtigen Wildcat-Treiber für Ihr Windows-Betriebssystem verwenden. Lesen Sie in der Datei `readme.txt` nach, die sich auf der Treiber-CD oder -Diskette befindet, wenn Sie sich nicht sicher sind. Nähere Informationen zur Installation von Treibern und anderen Anwendungen finden Sie in der Dokumentation und in der Online-Hilfe von Microsoft Windows. Hinweise zum Entfernen und Neuinstallieren der Wildcat III 6210- oder Wildcat III 6110-Grafikkarte entnehmen Sie bitte Kapitel 4, "Neuinstallieren des Grafiktreibers".

---

### ***Entfernen eines vorhandenen Treibers unter Windows NT***

1. Melden Sie sich mit einem Konto mit Administratorrechten in Windows NT an. Für weitere Informationen über Administratorrechte, wenden Sie sich bitte an Ihren Systemverwalter, oder lesen Sie die Dokumentation zu Microsoft Windows NT durch.
2. Wählen Sie im Menü **Start** den Befehl **Einstellungen** und dann **Systemsteuerung**. Doppelklicken Sie anschließend auf **Software**.
3. Markieren Sie im Dialogfeld **Eigenschaften von Software** auf der Registerkarte **Installieren/Deinstallieren** in der Liste den Grafiktreiber, den Sie deinstallieren wollen und klicken Sie auf die Schaltfläche **Hinzufügen/Entfernen**.
4. Klicken Sie auf **Ja**, um das Entfernen des Treibers zu bestätigen und folgen Sie den weiteren Aufforderungen. Starten Sie das System neu, bevor Sie den neuen Wildcat III 6210- oder Wildcat III 6110-Grafiktreiber installieren.

### ***Entfernen eines vorhandenen Treibers unter Windows 2000***

1. Melden Sie sich mit einem Konto mit Administratorrechten in Windows 2000 an. Für weitere Informationen über Administratorrechte, wenden Sie sich bitte an Ihren Systemverwalter, oder lesen Sie die Dokumentation zu Microsoft Windows 2000 durch.
2. Wählen Sie im Menü **Start** den Befehl **Einstellungen** und dann **Systemsteuerung**. Doppelklicken Sie anschließend auf **Software**.
3. Markieren Sie anschließend den aktuellen Grafiktreiber in der Liste und klicken Sie auf die Schaltfläche **Hinzufügen/Entfernen**.
4. Klicken Sie auf **Ja**, um das Entfernen des Treibers zu bestätigen und folgen Sie den weiteren Aufforderungen, um das Entfernen des Treibers vollständig durchzuführen.
5. Klicken Sie auf **OK**, wenn Sie die Meldung erhalten, dass der Treiber vollständig entfernt wurde und starten Sie Ihr System neu, bevor Sie den neuen Wildcat III 6210- oder Wildcat III 6110-Treiber installieren.

### ***Entfernen eines vorhandenen Treibers unter Windows XP***

1. Melden Sie sich mit einem Konto mit Administratorrechten in Windows XP an. Für weitere Informationen über Administratorrechte, wenden Sie sich bitte an Ihren Systemverwalter, oder lesen Sie die Dokumentation zu Windows XP durch.
2. Gehen Sie im Menü **Start** zu **Systemsteuerung**.
3. Markieren Sie anschließend den aktuellen Grafiktreiber in der Liste und klicken Sie auf die Schaltfläche **Hinzufügen/Entfernen**.
4. Klicken Sie auf **Ja**, um das Entfernen des Treibers zu bestätigen
5. Klicken Sie auf **OK**, wenn Sie aufgefordert werden, Ihr System neu zu starten, um den Treiber zu entfernen und starten Sie Ihr System neu, bevor Sie den neuen Wildcat III 6210- oder Wildcat III 6110-Treiber installieren.

## ***Installieren des Wildcat III 6210- oder Wildcat III 6110-Treibers***

1. Dieser Treiber muss von einem Benutzer mit Administratorrechten installiert werden. Für weitere Informationen über Administratorrechte, wenden Sie sich bitte an Ihren Systemverwalter, oder lesen Sie die Dokumentation zu Microsoft-Betriebssystemen durch.
2. Starten Sie Windows. Klicken Sie auf die Schaltfläche Abbrechen, wenn das Dialogfeld Assistent für das Suchen neuer Hardware eingeblendet wird. Schließen Sie unter Windows XP die Textblase, die das automatische Einstellen der Bildauflösung durch Windows XP anbietet.
3. Lokalisieren Sie die Treiber-CD oder -Diskette, die die Treiber für 3DLabs Wildcat III 6210 oder Wildcat III 6110 enthält. Legen Sie die CD oder Diskette in das entsprechende Laufwerk ein oder wechseln Sie das entsprechende Verzeichnis, um auf den Treiber zuzugreifen.
4. Doppelklicken Sie auf die Datei SETUP.EXE, die sich im Verzeichnis wcgdrv der Treiber-CD oder -Diskette befindet.
5. Klicken Sie im Dialogfeld Installation von Wildcat III Treiber auf OK, um den Installationsvorgang für den Treiber einzuleiten.
6. Starten Sie Ihren Computer neu, damit die neuen Einstellungen übernommen werden. Entfernen Sie die Treiber-CD oder -Diskette aus dem entsprechenden Laufwerk (falls zutreffend). Klicken Sie auf **Ja**, um den Computer neu zu starten. Wählen Sie Abmelden unter Windows XP. Wählen Sie anschließend Herunterfahren und Neu starten.

## **Heidi-Treiber für AutoDesk-Anwendungen**

Der Heidi<sup>®</sup>-Gerätetreiber der Wildcat III-Grafikkarte unterstützt Vollbildschirm-Multi-Sampling für AutoDesk<sup>®</sup>-Anwendungen. Außerdem unterstützt dieser Treiber die Hardware-Beschleunigung der Wildcat III 6210- oder Wildcat III 6110-Grafikkarte anhand von OpenGL. Lesen Sie die Datei README.TXT, die sich auf der im Lieferumfang der Wildcat III 6210- oder Wildcat III 6110-Grafikkarte enthaltenen CD-ROM oder Diskette befindet, um den Heidi-Treiber zu installieren und um Vollbildschirm-Multi-Sampling zu aktivieren. Die Datei SETUP.EXE, die sich im selben Verzeichnis befindet, startet den Installationsvorgang.

---

**HINWEIS:** Wenn Setup Ihre AutoDesk-Anwendung nicht in der Registrierung Ihres Computers finden kann, werden Sie aufgefordert, den Installationspfad anzugeben. Es handelt sich hierbei um das Verzeichnis, in dem die AutoDesk-Anwendung auf Ihrem Computer installiert ist.

**Sie müssen die Eigenschaftseinstellungen Ihrer AutoDesk-Anwendung für die Verwendung des Heidi-Treibers konfigurieren. Informationen hierzu, schlagen Sie bitte in der Dokumentation Ihrer Anwendung nach.**

---

## **3ds max-Treiber**

Lesen Sie die Datei README.TXT im Verzeichnis 3dsmax der Wildcat III 6210- oder Wildcat III 6110-CD oder -Diskette befindet, um den Wildcat III-Treiber für 3ds max<sup>™</sup> zu installieren. Die Datei SETUP.EXE, die sich im selben Verzeichnis befindet, startet den Installationsvorgang. Konfigurieren Sie die Eigenschaftseinstellungen in 3ds max, um den Treiber zu verwenden. Informationen hierzu schlagen Sie bitte in der Dokumentation Ihrer Anwendung nach.

---

**HINWEIS:** Falls Setup 3ds max nicht in der Registrierung Ihres Systems finden kann, wird der Treiber nicht installiert und der Vorgang abgebrochen. Lesen Sie die Dokumentation Ihrer 3ds max-Anwendung, um sicherzustellen, dass die Anwendung richtig installiert wurde. Das Setup-Programm des Treibers wird nur für registrierte Anwendungen installiert.

---

## Überprüfen des Standard-Grafiktreibers

### *Überprüfen unter Windows NT*

1. Wählen Sie im Menü **Start** den Befehl **Einstellungen** und dann **Systemsteuerung**. Doppelklicken Sie anschließend auf **Anzeige** und wählen Sie die Registerkarte **Einstellungen**.
2. Klicken Sie auf Konfiguration und stellen Sie sicher, dass unter dem Abschnitt Grafikkarte zwei Wildcat-Geräte angezeigt werden. Dies zeigt an, dass der richtige Treiber installiert wurde.
3. Klicken Sie auf Abbrechen, um das Dialogfeld Eigenschaften anzeigen zu schließen.

### *Überprüfen unter Windows 2000*

1. Wählen Sie vom Menü Start Einstellungen > Systemsteuerung > System. Wählen Sie die Registerkarte Hardware und klicken Sie auf die Schaltfläche Geräte-Manager.
2. Stellen Sie sicher, dass unter Grafikkarte zwei Wildcat-Geräte aufgelistet sind. Dies zeigt an, dass der richtige Treiber installiert wurde.

---

**HINWEIS:** Wenn nur ein Wildcat II 6210-Gerät angezeigt wird, wurde die Installation möglicherweise nicht vollständig abgeschlossen. Weitere Anweisungen finden Sie unter "*Installieren der Treiber-Software*".

---

3. Klicken Sie auf Abbrechen, um das Dialogfeld Eigenschaften anzeigen zu schließen.

### *Überprüfen unter Windows XP*

1. Wählen Sie vom Menü Start Systemsteuerung/Leistung und Wartung/System Hardware/Geräte-Manager.
2. Stellen Sie sicher, dass unter Grafikkarte zwei Wildcat-Geräte aufgelistet sind. Dies zeigt an, dass der richtige Treiber installiert wurde.

---

**HINWEIS:** Wenn nur ein Wildcat II 6210-Gerät angezeigt wird, wurde die Installation möglicherweise nicht vollständig abgeschlossen. Weitere Anweisungen finden Sie unter "*Installieren der Treiber-Software*".

---

3. Klicken Sie auf Abbrechen, um das Dialogfeld Eigenschaften anzeigen zu schließen.

## Überprüfen der Systemstart-Version

### *Überprüfen unter Windows NT*

1. Wählen Sie im Menü **Start** den Befehl **Einstellungen** und dann **Systemsteuerung**.
2. Doppelklicken Sie auf **System** und anschließend auf die Registerkarte **Starten/Herunterfahren**.
3. Stellen Sie sicher, dass Windows NT Workstation Version 4.0 im Feld **Autostart** ausgewählt ist. Ist dies nicht der Fall, wählen Sie die Option aus, und klicken Sie auf **Übernehmen**.

---

**HINWEIS: Wählen Sie nicht die VGA-Version des Betriebssystems. Die Grafikanzeige wird im VGA-Modus ausgeführt, wenn der Wildcat III 6210- oder Wildcat III 6110-Grafiktreiber nicht läuft.**

---

4. Klicken Sie auf **OK**, um das Dialogfeld **Systemeigenschaften** zu schließen.

### ***Überprüfen unter Windows 2000***

1. Wählen Sie vom Menü **Start** die Befehlsfolge **Einstellungen/Systemsteuerung/System/Erweitert**.
2. Klicken Sie jetzt auf die Schaltfläche **Starten und Wiederherstellen**.
3. Stellen Sie im Dialogfeld **Starten und Wiederherstellen** sicher, dass "Microsoft Windows 2000 Professional" als Standard-Betriebssystem angezeigt wird. **WICHTIG:** Ihr Betriebssystem **MUSS** mit dem von Ihnen installierten Treiber übereinstimmen. Klicken Sie auf **OK**.
4. Klicken Sie erneut auf **OK**, um das Dialogfeld **Systemeigenschaften** zu schließen.

### ***Überprüfen unter Windows XP***

1. Wählen Sie vom Menü **Start** die Befehlsfolge **Systemsteuerung/Leistung und Wartung/System/Erweitert**.
2. Klicken Sie jetzt auf die Schaltfläche **Einstellungen unter Starten und Wiederherstellen**.
3. Stellen Sie im Dialogfeld **Starten und Wiederherstellen** sicher, dass "Microsoft Windows XP Professional" als Standard-Betriebssystem angezeigt wird. **WICHTIG:** Ihr Betriebssystem **MUSS** mit dem von Ihnen installierten Treiber übereinstimmen. Klicken Sie auf **OK**.
4. Klicken Sie erneut auf **OK**, um das Dialogfeld **Systemeigenschaften** zu schließen.

## **Registrierung Ihrer 3Dlabs Accelerator-Grafikkarte**

Wenn Sie Ihre 3Dlabs Accelerator-Grafikkarte registrieren:

Aktivieren Sie Ihre Garantie

Erhalten Sie Informationen über Software-Aktualisierungen

Steht Ihnen der technische Kundendienst zur Verfügung

Sie können die Registrierungskarte ausfüllen und Sie uns auf dem Postweg zuschicken, oder Sie können Ihre Grafikkarte im Anschluss an die Software- und Hardware-Installation Online registrieren. (Für die Online-Registrierung ist ein Internet-Zugang erforderlich.)

1. Öffnen Sie Ihren Internet-Browser.
2. Gehen Sie zu [http://www.3dlabs.com/support/register\\_product.htm](http://www.3dlabs.com/support/register_product.htm)
3. Füllen Sie das auf dem Bildschirm angezeigte Registrierungsformular aus und klicken Sie auf "Submit", nachdem Sie das Formular vollständig ausgefüllt haben.

# KAPITEL 3 – KONFIGURATION DER SOFTWARE

## Der 3Dlabs Wildcat III 6210- oder Wildcat III 6110-Treiber

Mit der Treiber-Software der 3Dlabs Wildcat II 6210- oder Wildcat III 6110-Grafikkarte können Sie die Arbeitsbeziehung zwischen Ihrer Karte, Ihrem System und Ihren Anwendungen optimieren.

Dieses Kapitel enthält Anweisungen zur Konfiguration der Grafikanzeige, der Stereo-Anzeige und der Dual-Monitoren.

### Konfigurieren der Grafikanzeige

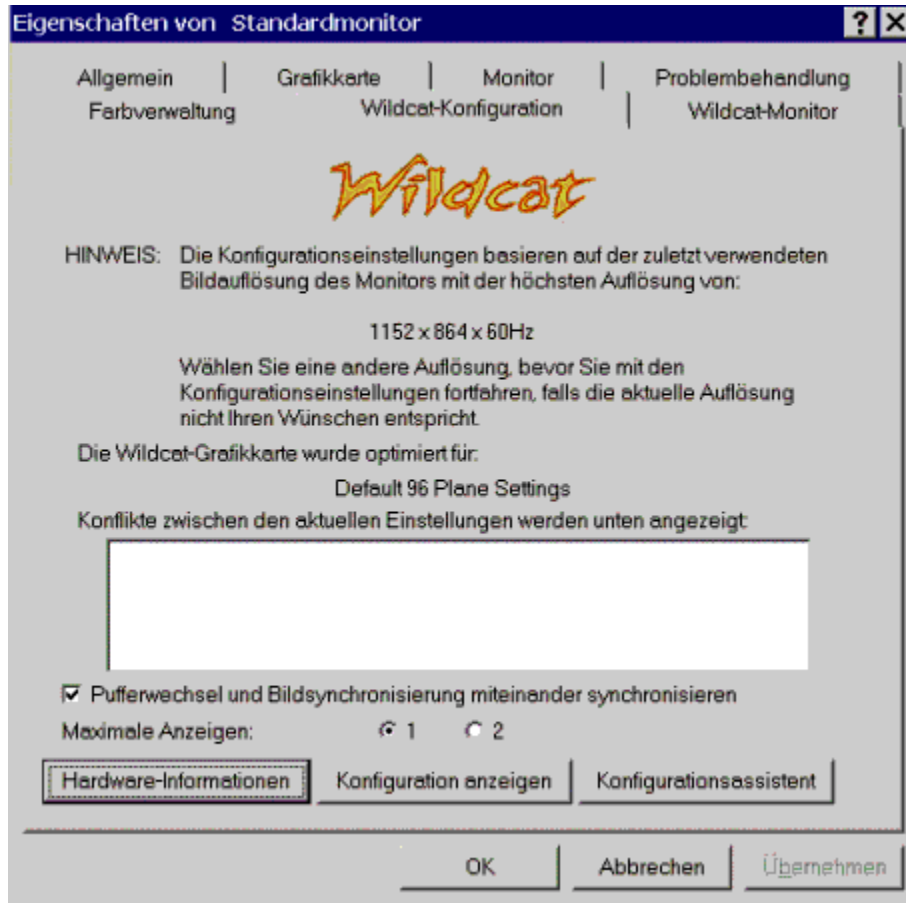
Wenn der Wildcat-Treiber richtig installiert ist, werden im Dialogfeld **Eigenschaften von Anzeige** zwei weitere Registerkarten eingeblendet. Wildcat-Konfiguration und Wildcat-Monitor.

#### *Verwenden der Registerkarte Wildcat-Konfiguration*

1. Stellen Sie sicher, dass Sie nicht mit der VGA-Version von Windows angemeldet sind. Nähere Informationen hierzu finden Sie in der Dokumentation oder der Online-Hilfe von Windows.
2. Schließen Sie alle offenen Anwendungen.
3. Klicken Sie in Ihrem Windows-Desktop auf die rechte Maustaste (bzw. auf die linke, wenn Sie die Mauseinstellungen geändert haben) und wählen Sie **Eigenschaften**. Klicken Sie auf die Registerkarte **Einstellungen** und anschließend auf **Erweitert**.
4. Klicken Sie auf die Registerkarte **Wildcat-Konfiguration**, falls sie nicht bereits eingeblendet wird. Auf der Registerkarte **Wildcat-Konfiguration**:
  - Klicken Sie auf die Schaltfläche **Hardware-Info**, um die aktuellen Hardware-Einstellungen anzuzeigen.
  - Klicken Sie auf **Konfiguration anzeigen**, um die aktuelle Anzeigekonfiguration anzuzeigen.
  - Klicken Sie auf die Schaltfläche **Konfigurationsassistent**, um schrittweise Anleitungen zu erhalten, die Ihnen beim Ändern der aktuellen Anzeigekonfiguration und beim Erstellen einer neuen Anzeigekonfiguration helfen. Klicken Sie im Konfigurationsassistenten auf die Schaltfläche **Weiter** und folgen Sie den Anweisungen, um eine neue Konfiguration zu erstellen, oder um eine vorhandene Konfiguration zu ändern oder zu löschen. Weitere Informationen finden Sie unter "*Aktivieren einer anwendungsspezifischen Optimierung*" und "*Erstellen einer benutzerdefinierten Konfiguration*" später in diesem Kapitel.

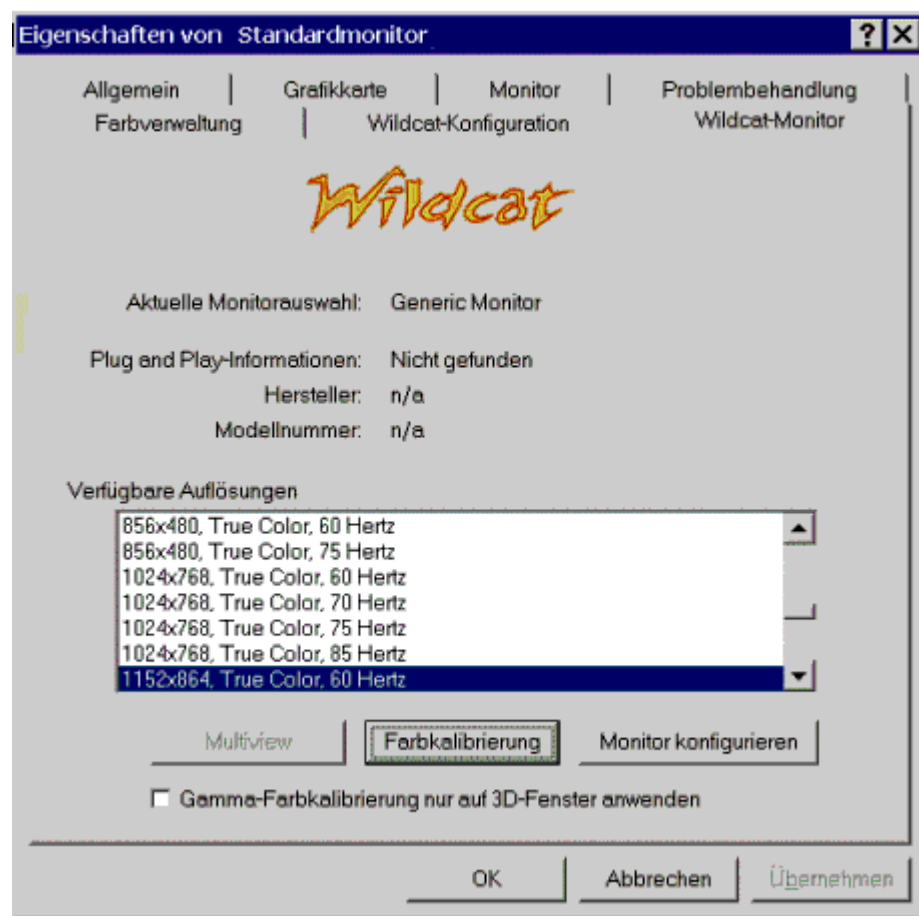


## KONFIGURATION DER SOFTWARE

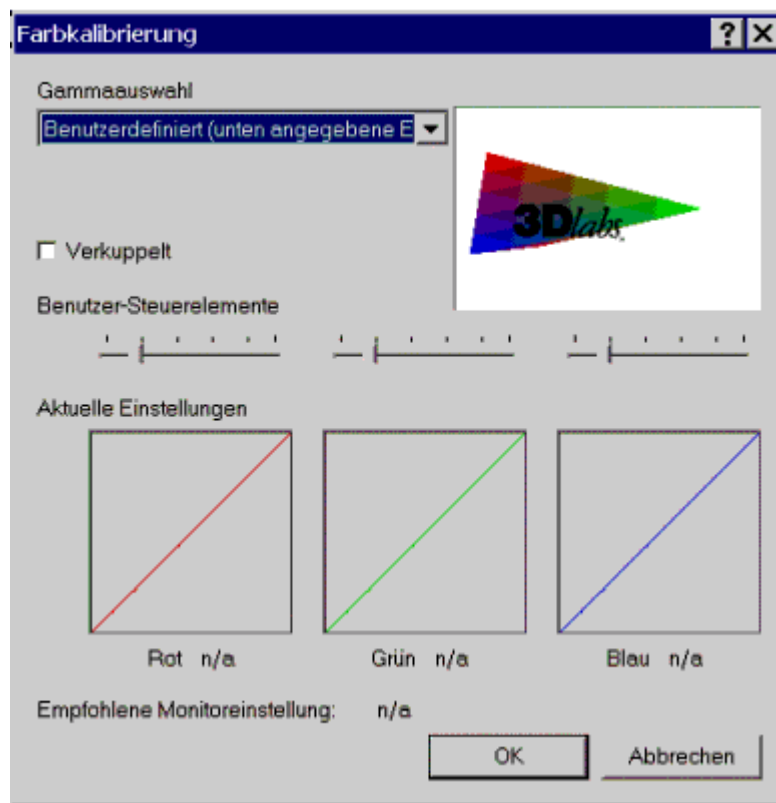


## Verwenden der Registerkarte Wildcat-Monitor

1. Klicken Sie im Dialogfeld Eigenschaften von Anzeige auf die Registerkarte Wildcat-Monitor. Diese Registerkarte beinhaltet Befehle zum Ändern der Bildauflösung, der Farbtiefe und der Bildwiederholungsfrequenz. Nähere Informationen zum Öffnen des Dialogfelds **Eigenschaften von Anzeige** finden Sie unter *Verwenden der Registerkarte Wildcat-Konfiguration*.



2. Klicken Sie auf die Schaltfläche Farbkalibrierung, um die Farbeinstellungen zu ändern. Führen Sie Änderungen im Dialogfeld Farbkalibrierung durch und aktivieren Sie anschließend das Feld Gamma-Farbkalibrierung nur auf 3D-Fenster anwenden, wenn Sie Ihren Desktop unverändert lassen wollen. Klicken Sie auf OK, um die Änderungen zu akzeptieren und schließen Sie das Dialogfeld Farbkalibrierung oder klicken Sie auf die Schaltfläche Abbrechen, um das Dialogfeld Farbkalibrierung zu schließen, ohne die Änderungen zu akzeptieren. Daraufhin kehren Sie zur Registerkarte **Wildcat-Monitor** im Dialogfeld **Eigenschaften von Anzeige** zurück.



3. Klicken Sie im Dialogfeld **Eigenschaften von Anzeige** auf der Registerkarte **Wildcat-Monitor** auf die Schaltfläche **Monitor konfigurieren**, um den Anzeigemodus zu ändern, um einen Monitortyp auszuwählen oder um die Bildauflösung/Bildwiederholungsfrequenz zu ändern. Wenn Sie die erforderlichen Änderungen durchgeführt haben, klicken Sie auf die Schaltfläche **OK**, um die neue Konfiguration zu akzeptieren und um das Dialogfeld **Monitor konfigurieren** zu schließen oder klicken Sie auf **Abbrechen**, um zu den Standardeinstellungen zurückzukehren. Daraufhin kehren Sie zur Registerkarte **Wildcat-Monitor** im Dialogfeld **Eigenschaften von Anzeige** zurück.
4. Klicken Sie im Dialogfeld **Eigenschaften von Anzeige** auf **OK**, um die Änderungen zu bestätigen. Starten Sie Ihre Workstation neu, falls Sie dazu aufgefordert werden. Die meisten Änderungen treten auch ohne einen Neustart in Kraft.

---

**HINWEIS:** Siehe Anhang A, "Spezifikationen," für eine Liste der verfügbaren Bildauflösungen. Anweisungen zum Ändern des Anzeigemodus finden Sie in diesem Kapitel unter "Aktivieren der Stereoanzeige". Informationen zur Konfiguration von dualen Anzeigen finden Sie unter "Aktivieren der Funktion Dualmonitor".

---

## **Aktivieren der Stereoanzeige**

Wenn Sie ein Gerät mit dem Stereoanschluss der Wildcat II 6210- oder Wildcat III 6110-Grafikkarte verbinden, müssen Sie den Anzeigemodus ändern, um die Stereoanzeige zu erhalten. In Kapitel 2, "Installation," sehen Sie eine Abbildung eines Stereo-Ausgangs.

1. Stellen Sie sicher, dass Ihr Stereo-Anzeigegerät richtig mit dem Stereo-Ausgang der Wildcat III 6210- oder Wildcat III 6110-Grafikkarte verbunden ist. Siehe Kapitel 2, "Verbinden eines Stereo-Anzeigegeräts", für nähere Informationen.
2. Klicken Sie im Dialogfeld **Eigenschaften von Anzeige** auf der Registerkarte **Wildcat-Monitor** auf die Schaltfläche **Monitor konfigurieren**. Daraufhin wird das Dialogfeld **Monitor konfigurieren** eingeblendet.
3. Wählen Sie einen der stereoskopischen Anzeigemodi aus dem Pull-down-Menü **Anzeigemodus** und klicken Sie anschließend auf **OK**, um zum Dialogfeld Eigenschaften von Anzeige zurückzukehren. Falls die folgende Meldung eingeblendet wird: "Der ausgewählte Monitor kann die aktuelle Auflösung nicht unterstützen. Wählen Sie eine neue Auflösung, bevor Sie diese Einstellungen übernehmen," klicken Sie auf **OK** und wählen Sie anschließend eine Auflösung aus der Liste der verfügbaren Auflösungen.
4. Klicken Sie auf **OK**, falls die Anzeige richtig ist und Sie die neuen Einstellungen beibehalten wollen. Daraufhin wird das Dialogfeld **Eigenschaften von Anzeige** ausgeblendet.
5. Klicken Sie auf **OK**, um den neuen Anzeigemodus zu akzeptieren und um das Dialogfeld **Eigenschaften von Anzeige** zu schließen.

---

**HINWEIS:** Sie müssen den Stereomodus deaktivieren, wenn Sie die Stereoanzeige nicht mehr verwenden wollen. Folgen Sie den oben erläuterten Arbeitsschritten und wählen Sie Monoskopische Anzeige im Pull-down-Menü Anzeigemodus, um den Stereomodus zu deaktivieren.

---

## **Aktivieren von Multiview und Genlock für die Wildcat III 6210-Grafikkarte**

Die Wildcat III 6210-Grafikkarte unterstützt die Option Multiview für Bild- und Bildwiederholfrequenzsperrungen von mehreren Workstations. Mit der Option Genlock kann die Videogeschwindigkeit mit einer externen Zeitquelle synchronisiert werden.

---

**HINWEIS:** Ihre Anwendung muss Multiview unterstützen, damit die Option Multiview funktioniert. Besuchen Sie die Wildcat-Webseite unter <http://www.3dlabs.com/support/troubleshooting/wc-01.htm> für Informationen über die erforderlichen Kabel.

**WICHTIG:** Multiview der Wildcat III 6210-Grafikkarte ist nicht mit Multiview von früheren Wildcat-Produkten kompatibel. Verbinden Sie nur Wildcat III 6210-Grafikkarten in einer Multiview-Konfiguration miteinander.

---

### ***Aktivieren der Multiview-Funktionen***

1. Schließen Sie ein Ende des abgeschirmten DB-9-Kabels an den Multiview-Ausgang der ersten Workstation an. Diese Workstation wird zur "Hauptstation".
2. Schließen Sie das andere Ende des Kabels an den Multiview-Eingang der zweiten Workstation an. Diese Workstation wird zur "Nebenstation".
3. Verbinden Sie den Multiview-Ausgang einer Workstation mit dem Multiview-Eingang der nächsten Workstation usw. , wenn Sie mehr als zwei Workstations verbinden. Die letzte Workstation in der Verbindung hat nur eine Kabelverbindung mit dem Multiview-Eingang.

### ***Überprüfen vorhandener Multiview-Verbindungen***

1. Klicken Sie im Windows-Desktop des zweiten Computers auf die rechte Maustaste (bzw. auf die linke, wenn Sie die Mauseinstellungen geändert haben). Wählen Sie anschließend Eigenschaften. Klicken Sie auf die Registerkarte Einstellungen und anschließend auf Erweitert.
2. Klicken Sie auf die Registerkarte **Wildcat III-Monitor** und anschließend auf **Multiview**.
3. Die Eingangskabel werden daraufhin als **Gefunden** im Abschnitt **Multiview-Informationen** angezeigt.

### ***Aktivieren der Genlock-Funktionen***

1. Schalten Sie Ihr System aus und verbinden Sie die externe Zeitquelle mit dem Genlock-Eingangsanschluß der Wildcat III 6210-Grafikkarte. Verbinden Sie die externe Zeitquelle mit dem Genlock-Eingangsanschluß der Hauptstation, falls Sie Multiview aktiviert haben.
2. Schalten Sie Ihr System ein und melden Sie sich mit einem Konto mit Administratorrechten in Windows an.
3. Klicken Sie in Ihrem Windows-Desktop auf die rechte Maustaste (bzw. auf die linke, wenn Sie die Mauseinstellungen geändert haben) und wählen Sie Eigenschaften. Klicken Sie auf Einstellungen/Erweitert/Registerkarte Wildcat III-Monitor und klicken Sie anschließend auf Monitor konfigurieren.
4. Wählen Sie Herstellermonitor. Wählen Sie im Menü Ihren Monitorhersteller und das Modell aus der Liste oder wählen Sie Genlock als Hersteller und Default als Modell aus.
5. Wählen Sie eine Bildauflösung im unteren Feld aus.
6. Klicken Sie auf OK, um die Bildauflösungsänderungen zu akzeptieren. Warten Sie 10 Sekunden, damit Ihre vorherigen Einstellungen wieder hergestellt werden, falls Sie kein Bild oder ein verzerrtes Bild erhalten.
7. Klicken Sie auf OK und anschließend auf Ja, um die Änderungen zu akzeptieren. Daraufhin kehren Sie zur Registerkarte Wildcat-Monitor zurück.
8. Klicken Sie auf Multiview.
9. Wählen Sie die Signalquelle aus dem Pulldown-Menü **Quelle**.
10. Wählen Sie das Ansprechverhalten für Signalkante, die Rate der Signalsperre und den Abstand der Pixelausrichtung, der Ihrer Anwendung und Ihrem Hardware-Setup entspricht.
11. Klicken Sie auf das Feld Aktivieren und anschließend auf Übernehmen. Das Genlock-Signal wird als "Gefunden" angezeigt, falls es vorhanden ist und die richtige Quelle gewählt wurde.

---

**HINWEIS:** Einige Monitore erfordern benutzerdefinierte Zeitdateieinträge, damit Genlock richtig funktioniert. Weitere Informationen hierzu finden Sie in der Dokumentation, die im Lieferumfang Ihres Monitors enthalten ist.

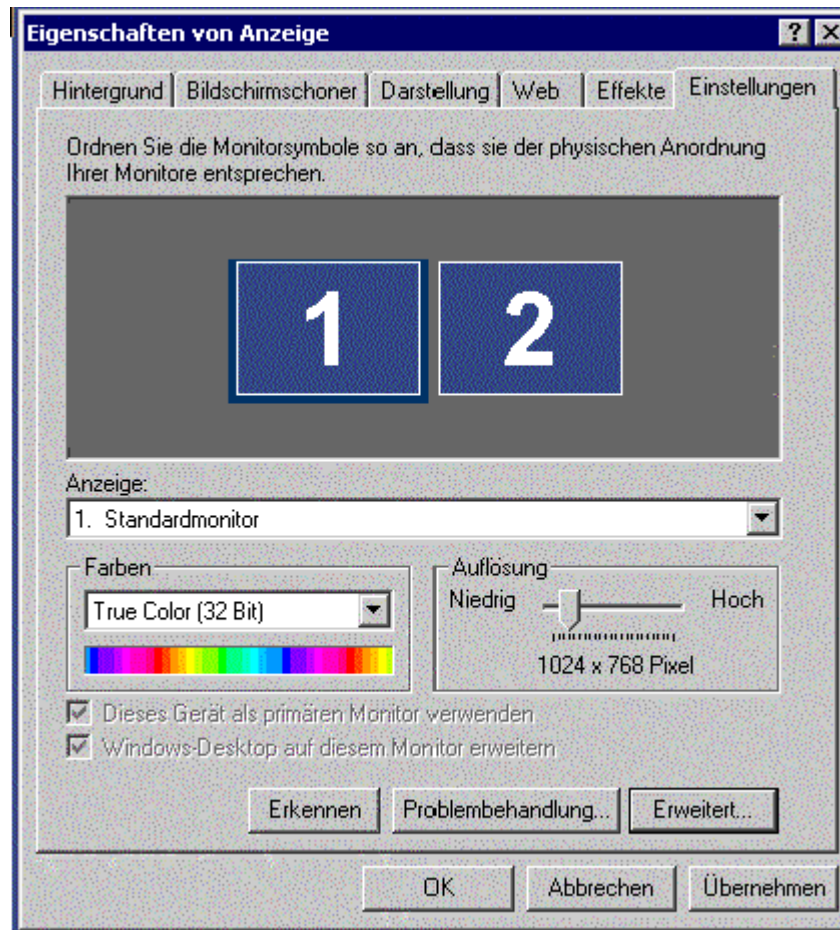
---

## Konfigurieren von Dualmonitoren

Die Wildcat III 6210- und Wildcat III 6110-Grafikkarten unterstützen Dualmonitore unter Windows 2000 oder Windows XP (nicht unter Windows NT). Mit dieser Funktion können zwei Monitore (entweder zwei digitale, zwei analoge oder ein digitaler und ein analoger Monitor) an die Grafikkarte angeschlossen werden, damit sich der Anzeigebereich über beide Monitore erstreckt.

### *Aktivieren der Funktion Dualmonitor*

1. Klicken Sie in Ihrem Windows-Desktop auf die rechte Maustaste (bzw. auf die linke, wenn Sie die Mauseinstellungen geändert haben) und wählen Sie Eigenschaften. Klicken Sie auf die Registerkarte Einstellungen und anschließend auf Erweitert.
2. Klicken Sie auf die Registerkarte **Wildcat-Konfiguration** und wählen Sie anschließend im Feld **Maximale Anzeigen "2"**.
3. Klicken Sie auf **Übernehmen**.
4. Wählen bei der Aufforderung zum Neustart die Option Nein. Folgen Sie den unten aufgeführten Anweisungen für Ihr Betriebssystem:
  - Windows 2000 -- wählen Sie im Menü Start die Option Beenden und im angezeigten Menü den Eintrag Herunterfahren.
  - Windows XP -- wählen Sie im Menü Start die Option Computer abschalten.
5. Verbinden Sie den zweiten Monitor und schalten Sie die Workstation ein. Der Hauptmonitor zeigt die Startsequenz an. Lesen Sie Kapitel 4, "*Fehlerbehebung*", falls das LED-Kontrolllämpchen nicht aufleuchtet oder der Hauptmonitor die Startsequenz nicht einblendet.
6. Starten Sie Windows und melden Sie sich mit einem Konto mit Administratorrechten an.
7. Klicken Sie in Ihrem Windows-Desktop auf die rechte Maustaste (bzw. auf die linke, wenn Sie die Mauseinstellungen geändert haben) und wählen Sie Eigenschaften.
8. Klicken Sie im Dialogfeld Eigenschaften von Anzeige auf die Registerkarte Einstellungen. Die Monitore werden als Symbol 1 (für Hauptmonitor) und 2 (für Nebenmonitor) angezeigt.
9. Markieren Sie Monitor 2 und klicken Sie auf "Windows-Desktop auf diesen Monitor erweitern".
10. Ziehen Sie die Monitorsymbole, um sie der physikalischen Anordnung Ihrer Monitore zuzuordnen.



### *Einstellen der Farben oder Bildauflösungen der Monitore*

1. Klicken Sie auf das Symbol des Monitors oder wählen Sie den Monitor aus der Pulldown-Liste unter Anzeige.
2. Klicken Sie auf Erweitert. Wählen Sie Wildcat-Monitor und führen Sie die Änderungen im Bereich Farben oder Bildschirm durch. Klicken Sie auf **OK**.
3. Wählen Sie das andere Monitorsymbol oder wählen Sie den anderen Monitor aus der Pulldown-Liste, um die Farbe oder die Auflösung des anderen Monitors zu ändern.

---

**HINWEIS:** Alle Änderungen, die Sie unter Wildcat-Konfiguration durchführen, werden für beide Monitore übernommen.

---

## Optimieren des Wildcat-Treibers

Nähere Informationen über die Optimierung finden Sie in der Dokumentation Ihrer Anwendung. Wenn Ihre Anwendung Konfigurationen zur Optimierung unterstützt, können Sie die vordefinierte Konfiguration des Anwendungsherstellers verwenden oder Ihre eigene Konfiguration erstellen.

### *Aktivieren einer anwendungsspezifischen Optimierung*

1. Klicken Sie in Ihrem Windows-Desktop auf die rechte Maustaste (bzw. auf die linke, wenn Sie die Mauseinstellungen geändert haben) und wählen Sie Eigenschaften. Klicken Sie auf die Registerkarte Einstellungen und anschließend auf Erweitert.
2. Klicken Sie auf der Registerkarte **Wildcat-Konfiguration** auf die Schaltfläche **Konfigurationsassistent**. Klicken Sie auf **Weiter**, um fortzufahren.
3. Wenn Ihre Anwendung optimierte Konfigurationen unterstützt, wählen Sie die Konfiguration Ihrer Anwendung aus dem Pulldown-Menü **Konfiguration** und klicken Sie auf **Weiter**, um eine Übersicht der anwendungsspezifischen Konfiguration anzuzeigen.
4. Klicken Sie auf **Fertig stellen**, um Ihre Konfiguration zu speichern und um den Assistenten zu schließen, oder klicken Sie auf **Abbrechen**, um den Assistenten zu schließen, ohne die Änderungen zu speichern.

---

**HINWEIS:** Sie können die vordefinierte Konfiguration des Anwendungsherstellers nicht modifizieren. Sie müssen eine benutzerdefinierte Konfiguration erstellen, um eine Auswahl (nicht alle) der Einstellungen der Konfiguration des Anwendungsherstellers zu übernehmen. Weitere Anweisungen hierzu finden Sie unter "*Erstellen einer benutzerdefinierten Optimierung*".

---

### *Aktivieren einer Direct3D-Optimierung*

1. Klicken Sie in Ihrem Windows-Desktop auf die rechte Maustaste (bzw. auf die linke, wenn Sie die Mauseinstellungen geändert haben) und wählen Sie Eigenschaften. Klicken Sie auf die Registerkarte Einstellungen und anschließend auf Erweitert.
2. Klicken Sie auf der Registerkarte **Wildcat-Konfiguration** auf die Schaltfläche **Konfigurationsassistent**. Klicken Sie auf **Weiter**, um fortzufahren.
3. Wählen Sie im Pulldown-Menü **Konfiguration** den Eintrag **Standard Direct3D-Einstellungen** und klicken Sie auf **Weiter**.

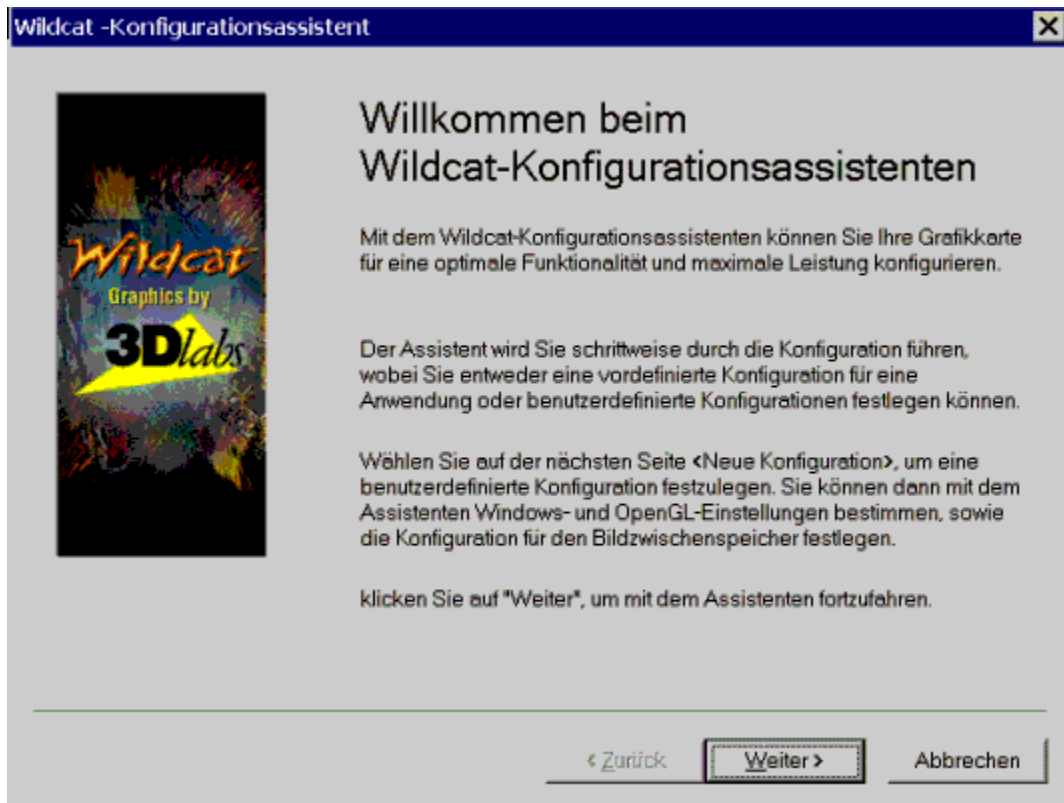
---

**HINWEIS:** Die Konfiguration der Wildcat III 6210 oder Wildcat III 6110 für Direct3D erfordert den gesamten verfügbaren Speicher außerhalb des Bildschirms.

---

4. Klicken Sie auf **Fertig stellen**, um Ihre Konfiguration zu speichern und um den Assistenten zu schließen, oder klicken Sie auf **Abbrechen**, um den Assistenten zu schließen, ohne die Änderungen zu speichern.





## Erstellen einer benutzerdefinierten Optimierung

1. Klicken Sie in Ihrem Windows-Desktop auf die rechte Maustaste (bzw. auf die linke, wenn Sie die Mauseinstellungen geändert haben) und wählen Sie Eigenschaften. Klicken Sie auf die Registerkarte Einstellungen und anschließend auf Erweitert.
2. Klicken Sie auf der Registerkarte **Wildcat-Konfiguration** auf die Schaltfläche **Konfigurationsassistent**. Klicken Sie auf **Weiter**, um fortzufahren.
3. Wählen Sie den Eintrag **Neue Konfiguration** im Pulldown-Menü und klicken Sie anschließend auf **Weiter**.
4. Geben Sie einen Namen für die neue Konfiguration ein. Wählen Sie anschließend die Konfiguration aus, die Sie als Modell für Ihre benutzerdefinierte Konfiguration verwenden wollen.
5. Der Assistent führt Sie schrittweise durch die Optimierung des Treibers. Klicken Sie zur Anzeige der Übersicht der Konfiguration auf **Fertig stellen**, wenn Sie fertig sind.
6. Klicken Sie auf **Fertig stellen**, um Ihre Konfiguration zu speichern oder klicken Sie auf **Abbrechen**, um den Assistenten zu schließen, ohne Ihre Änderungen zu speichern.

## KONFIGURATION DER SOFTWARE

# KAPITEL 4 - FEHLERBEHEBUNG

## Fehlerbehebung

Wenn beim Verwenden Ihrer 3Dlabs Wildcat III 6210 oder Wildcat III 6110 Accelerator-Grafikkarte oder einer 3D-Anwendung Probleme auftreten, finden Sie in diesem Abschnitt möglicherweise die Lösung zu Ihrem Problem. Versuchen Sie grundsätzlich zuerst die einfachen Lösungsvorschläge, bevor Sie die komplexen Lösungsvorschläge anwenden.

## Monitoren und Bildauflösungen

**Problem: Anzeige ist schwarz, verzerrt, gestört oder kleiner als erwartet.**

**Lösung:** Stellen Sie sicher, dass die Stromzufuhr für Ihr System und den Bildschirm eingeschaltet ist. Überprüfen Sie die Kabelverbindungen des Monitors. Lesen Sie die Dokumentation Ihres Monitors und Systems, um die Position der Stromverbindungen und Schalter zu identifizieren.

**Lösung:** Stellen Sie sicher, dass Ihr Videokabel richtig mit dem Monitor und dem Monitoranschluss der Wildcat III 6210 oder Wildcat III 6110 Accelerator-Grafikkarte verbunden ist. Stellen Sie sicher, dass der Monitor mit dem Hauptanschluss mit der Beschriftung "1" an der Grafikkarte verbunden ist, wenn Sie nur einen Monitor verwenden. Weitere Informationen finden Sie in der Dokumentation Ihres Monitors und in Kapitel 1 – "Installation" in diesem Dokument.

**Lösung:** Stellen Sie sicher, dass Ihre Grafikkarte richtig im AGP Pr-Steckplatz installiert wurde. Entfernen Sie Ihre Grafikkarte und installieren Sie sie gemäß Kapitel 1 – "Installation" neu. Denken Sie daran, das antistatische Armband zu verwenden, wenn Sie Ihr System öffnen und die Grafikkarte anfassen.

**Lösung:** Starten Sie im VGA-/abgesicherten Modus neu und wählen Sie eine unterstützte Auflösung und Bildwiederholfrequenz. Anweisungen hierzu finden Sie in diesem Kapitel unter "So erreichen Sie eine gute Bildauflösung".

**Lösung:** Starten Sie im VGA-/abgesicherten Modus neu, um sicherzustellen, dass die Anzeigeeigenschaften für den Monitortyp richtig konfiguriert sind. Wenn die Software richtig installiert wurde, verwenden Sie einen ähnlichen Monitortyp (falls verfügbar und funktionsfähig), um festzustellen, ob die Workstation möglicherweise defekt ist. Nähere Informationen zum Überprüfen der Funktionsfähigkeit Ihres Geräts finden Sie unter "So erreichen Sie eine gute Bildauflösung" in diesem Kapitel.

**Problem: Die Leistung und/oder die verfügbaren Bildauflösungen für die Wildcat III 6210 oder Wildcat III 6110 Accelerator-Grafikkarte entsprechen nicht den Erwartungen.**

**Lösung:** Der Wildcat III 6210 oder Wildcat III 6110 Accelerator-Grafiktreiber wurde möglicherweise nicht vollständig installiert oder eine Datei wurde beschädigt. Versuchen Sie, den Treiber erneut zu installieren.

**Lösung:** Sie haben möglicherweise eine Anzeigeeinstellung gewählt, die nicht mit beschleunigten 3D-Grafikanwendungen kompatibel ist. Auf der Registerkarte **Wildcat-Monitor** finden Sie eine Liste mit kompatiblen Bildauflösungen.

**Lösung:** Sie haben möglicherweise den falschen Monitor für Ihren Monitortyp und –hersteller ausgewählt. Klicken Sie auf die Registerkarte **Wildcat-Monitor** und wählen Sie Ihren Monitorhersteller und Monitortyp aus der Liste. Die Dokumentation Ihres Monitors erläutert alternative Möglichkeiten, falls Ihr Hersteller und/oder Monitor nicht in der Liste enthalten ist.

**Lösung:** Starten Sie Windows 2000 im abgesicherten Modus neu und wählen Sie eine unterstützte Auflösung und Bildwiederholfrequenz. Anweisungen hierzu finden Sie in diesem Kapitel unter "So erreichen Sie eine gute Bildauflösung".

## Diagnose

Diagnose-Hilfsmittel und Anweisungen zum Überprüfen der Grafikkarte erhalten Sie von Ihrem Computer-Vertriebspartner.

### So erreichen Sie eine gute Bildauflösung

Wenn der Grafiktreiber nicht läuft, wird die Grafikanzeige im VGA-Modus durchgeführt, um alle Monitortypen zu unterstützen. Der VGA-Modus wird bei der erstmaligen Installation des Grafiktreibers und bei Problemen mit der Grafikdarstellung durchgeführt. Versuchen Sie das folgende Verfahren zur Auswahl einer guten Bildauflösung, wenn Sie eine Bildauflösung wählen, die eine fehlerhafte Anzeige verursacht.

#### *Verwenden der letzten als funktionierend bekannten Konfiguration in Windows NT*

Drücken Sie Tastenkombination STRG+ALT+ENTF ohne sich jedoch in Windows NT anzumelden. Fahren Sie stattdessen das System herunter und verwenden Sie die letzte als funktionierend bekannte Konfiguration um zur funktionierenden und von Windows NT gespeicherten Konfiguration zurückzukehren.

1. Starten Sie Ihr System neu.
2. Drücken Sie die Leerzeilentaste, wenn sie die folgende Eingabeaufforderung auf Ihrem Bildschirm sehen: Drücken Sie die Leerzeilentaste, um das Menü für das Hardware-Profil und die letzte als funktionierend bekannte Konfiguration aufzurufen

---

**HINWEIS:** Falls diese Option das Anzeigeproblem nicht korrigiert, starten Sie Ihr System im VGA-Modus neu und konfigurieren Sie Ihre Anzeige mit einer Auflösung von 640 x 480 und einer Bildwiederholungsfrequenz von 60 Hz. Starten Sie Ihr Windows NT anschließend ohne den VGA-Modus neu.

---

#### *Neustarten im abgesicherten Modus*

Drücken Sie Tastenkombination STRG+ALT+ENTF, ohne sich jedoch in Windows 2000 oder Windows XP anzumelden. Fahren Sie das System stattdessen herunter und wählen Sie den abgesicherten Modus, um eine andere Auflösung zu wählen oder um den Grafiktreiber neu zu installieren.

1. Starten Sie Ihr System neu.
2. Drücken Sie die F8-Taste sobald der Eingangsbildschirm eingeblendet wird, damit Sie auf das Menü Erweiterte Optionen zugreifen können.
3. Wählen Sie die Option **gesicherter Modus** und drücken Sie die Eingabetaste, um zum Eingangsbildschirm zurückzukehren.

---

**HINWEIS:** Falls diese Option das Anzeigeproblem nicht korrigiert, starten Sie Ihr System im VGA-Modus neu und konfigurieren Sie Ihre Anzeige mit einer Auflösung von 640 x 480 und einer Bildwiederholungsfrequenz von 60 Hz. Starten Sie Windows anschließend ohne den VGA-Modus neu.

---

### *Feststellen eines defekten Geräts*

1. Wenn möglich, speichern und schließen Sie alle Dateien. Fahren Sie nun das Betriebssystem herunter.
2. Schalten Sie Ihren Monitor und die Workstation aus.

---

**WICHTIG: Beachten Sie, dass die Stromzufuhr zu Ihrer Workstation ausgeschaltet sein muss, bevor Sie Kabel anschließen oder abziehen.**

---

3. Überprüfen Sie alle Kabel- und Kartensteckverbindungen.
4. Schalten Sie den Monitor ein. Im Abschnitt "Hilfe" in diesem Kapitel finden Sie weitere Informationen, falls das LED-Kontrolllämpchen nicht aufleuchtet.
5. Schalten Sie die Workstation ein. Im Abschnitt "Hilfe" in diesem Kapitel finden Sie weitere Informationen, falls das LED-Kontrolllämpchen nicht aufleuchtet oder der BIOS-Signalton einen Fehler anzeigt.

### **Neuinstallieren des Grafiktreibers**

---

**HINWEIS:** Sie müssen den richtigen Treiber für Ihr Betriebssystem verwenden. Lesen Sie in der Datei `readme.txt` nach, die sich auf der Treiber-CD oder -Diskette befindet, wenn Sie sich nicht sicher sind.

Nähere Informationen zur Installation von Treibern und anderen Anwendungen finden Sie in der Dokumentation und in der Online-Hilfe von Microsoft Windows.

Wenn Sie den Wildcat III 6210- oder Wildcat III 6110-Grafiktreiber installieren, müssen Sie den vorhandenen Treiber entfernen, bevor Sie den neuen Treiber installieren.

---

### *Entfernen des vorhandenen Treibers unter Windows NT*

1. Melden Sie sich mit einem Konto mit Administratorrechten an.
2. Wählen Sie im Menü **Start** den Befehl **Einstellungen** und dann **Systemsteuerung**. Doppelklicken Sie anschließend auf **Software**. Klicken Sie anschließend auf **Eigenschaften** und auf die Registerkarte **Installieren/Deinstallieren**.
3. Markieren Sie den Wildcat III 6210- oder Wildcat III 6110-Grafiktreiber unter **Installieren/Deinstallieren** und klicken Sie auf **Hinzufügen/Entfernen**.
4. Klicken Sie auf **Ja**, um das Entfernen des Treibers zu bestätigen und folgen Sie den weiteren Aufforderungen.

### *Entfernen eines vorhandenen Treibers unter Windows 2000*

1. Melden Sie sich mit einem Konto mit Administratorrechten in Windows 2000 an. Für weitere Informationen über Administratorrechte, wenden Sie sich bitte an Ihren Systemverwalter, oder lesen Sie die Dokumentation zu Microsoft Windows 2000 durch.
2. Wählen Sie im Menü **Start** den Befehl **Einstellungen** und dann **Systemsteuerung**. Doppelklicken Sie anschließend auf **Software**.
3. Markieren Sie anschließend den aktuellen Wildcat Grafiktreiber in der Liste und klicken Sie auf die Schaltfläche **Hinzufügen/Entfernen**.

4. Klicken Sie auf Ja, um das Entfernen des Treibers zu bestätigen und folgen Sie den weiteren Aufforderungen, um das Entfernen des Treibers vollständig durchzuführen.
5. Klicken Sie auf OK, wenn Sie die Bestätigung erhalten, dass der Treiber vollständig entfernt wurde und starten Sie anschließend Ihr System neu.

### ***Entfernen eines vorhandenen Treibers unter Windows XP***

1. Melden Sie sich mit einem Konto mit Administratorrechten in Windows XP an. Für weitere Informationen über Administratorrechte, wenden Sie sich bitte an Ihren Systemverwalter, oder lesen Sie die Dokumentation zu Windows XP durch.
2. Gehen Sie im Menü Start zu Systemsteuerung.
3. Markieren Sie anschließend den aktuellen Wildcat Grafiktreiber in der Liste und klicken Sie auf die Schaltfläche Hinzufügen/Entfernen.
4. Klicken Sie auf Ja, um das Entfernen des Treibers zu bestätigen
5. Klicken Sie auf OK, wenn Sie zum Neustart Ihres Computers aufgefordert werden, um den Treiber vollständig zu entfernen.

### ***Neuinstallieren des Grafiktreibers***

1. Melden Sie sich mit einem Konto mit Administratorrechten an.
2. Wählen Sie im Menü **Start** unter Windows NT und Windows 2000 den Befehl **Einstellungen** und dann **Systemsteuerung**. Wählen Sie unter Windows XP **Start, Systemsteuerung, Leistung und Wartung, System**.
3. Doppelklicken Sie auf **System** und wählen Sie anschließend die Registerkarte **Hardware**.
4. Klicken Sie auf die Schaltfläche **Geräte-Manager** und anschließend auf **Grafikkarte**. Wählen Sie jetzt Wildcat III 6210 oder Windcat III 6110.
5. Rechtsklicken Sie auf Wildcat III 6210 oder Wildcat III 6110, wählen Sie **Eigenschaften**, klicken Sie auf die Registerkarte **Treiber** und klicken Sie anschließend auf die Schaltfläche **Treiber aktualisieren**.
6. Daraufhin wird das Dialogfeld **Assistent zum Aktualisieren von Gerätetreibern** eingeblendet. Klicken Sie auf **Weiter**.
7. Wählen Sie im Dialogfeld **Hardwaretreiber installieren** die Option **Nach einem passenden Treiber für das Gerät suchen (empfohlen)**.
8. Stellen Sie im Dialogfeld **Suche nach Treiberdateien** sicher, dass der richtige Ablageort ausgewählt wurde und das Diskette 1 der Treibersoftware in das entsprechende Laufwerk eingelegt wurde. Klicken Sie anschließend auf die Schaltfläche **Weiter**. Daraufhin lokalisiert der Assistent die Treiberinstallationsdateien.
9. Klicken Sie im Dialogfeld **Treiberdateien – Suchergebnisse** auf die Schaltfläche **Weiter**, um die Installation zu starten.
10. Fügen Sie Diskette 2 ein, nachdem Sie dazu aufgefordert werden und klicken Sie auf die Schaltfläche OK, um mit der Installation fortzufahren.
11. Klicken Sie auf die Schaltfläche **Fertig stellen** nachdem der Treiber erfolgreich installiert wurde, um das Dialogfeld **Hardwaretreiber installieren** zu schließen.
12. Entfernen Sie die Treiber-CD aus Ihrem CD-ROM-Laufwerk und starten Sie Ihren Computer neu.

## Online-Informationen

Wenn Sie eine Problemlösung benötigen, die Sie nicht in diesem Kapitel finden können, wenden Sie sich bitte an Ihren Vertriebspartner oder gehen Sie zum Abschnitt Fehlerbehebung der 3Dlabs-Webseite unter:

<http://www.3dlabs.com/support/troubleshooting/index.htm>.



# ANHANG A - SPEZIFIKATIONEN

## A Spezifikationen

Allgemeines			
Hersteller	3Dlabs		
Modellnummer	Wildcat III 6210 oder Wildcat III 6110		
Funktionseigenschaften			
System	<b>HINWEIS: Falls Sie diese Grafikkarte als Teil eines Systems erworben haben, wurde sie bereits werkseitig installiert und konfiguriert.</b>		
Schnittstelle	AGP Pro 50		
Grafik-Steurelement	Wildcat III-Chipsatz-Hochgeschwindigkeitstechnologie		
DAC-Geschwindigkeit	320 MHz		
Datenbreite (Dual Pipeline)	<ul style="list-style-type: none"> <li>• Bildzwischenspeicher: 128 Bits pro Pipeline</li> <li>• Texturzwischenspeicher: 64 Bits pro Pipeline</li> <li>• DirectBurst: 64 Bit</li> </ul>		
Anschlüsse	<b>Wildcat III 6210</b> <ul style="list-style-type: none"> <li>• 3-Pin (Mini-DIN) Stereo-Sync-Ausgang</li> <li>• Zwei DVI-kompatible digitale Videoausgänge</li> <li>• Ein BNC-Anschluss</li> <li>• Zwei 6-Pin Modularanschlüsse</li> </ul>	<b>Wildcat III 6110</b> <ul style="list-style-type: none"> <li>• 3-Pin (Mini-DIN) Stereo-Sync-Ausgang</li> <li>• Zwei digitale DVI-Videoausgänge</li> </ul>	
Interrupts	PCI zugeteilt Interrupt A für Wildcat III 6210 oder Wildcat III 6110		
DMA-Kanäle	AGP 4X oder 2X		
Videospeicher	<b>Wildcat III 6210</b> <ul style="list-style-type: none"> <li>• Bildzwischenspeicher: 128 MB</li> <li>• Texturzwischenspeicher: 256 MB</li> <li>• DirectBurst: 32 MB</li> </ul>	<b>Wildcat III 6110</b> <ul style="list-style-type: none"> <li>• Bildzwischenspeicher: 64 MB</li> <li>• Texturzwischenspeicher: 128 MB</li> <li>• DirectBurst: 16 MB</li> </ul>	
3D-Leistung	<b>HINWEIS: WERTE GEBEN MAXIMALE HARDWARE-LEISTUNG WIEDER. WERTE SIND ANWENDUNGSABHÄNGIG.</b> <ul style="list-style-type: none"> <li>• 3D-Dreiecke, Gouraud-shaded, Z-gepuffert: 33 Mio. Dre./Sek.</li> <li>• Trilinear-strukturierte Pixelfüllrate: 400 Mio. Pix./Sek.</li> <li>• 3D-Vektoren, einfarbig, 10 Pixel: 26,1 Mio. Vek./Sek.</li> </ul>		
Abmessungen		<b>Wildcat III 6210</b>	<b>Wildcat III 6110</b>
	Höhe	1.6"	1.6"
	Länge	13.92"	13.89"
	Breite	4.97"	4.97"

## SPEZIFIKATIONEN

	Steckplätze Erforderlich	Ein AGP Pro 50-Steckplatz Ein PCI-Steckplatz (für mechanische Zwecke und zur Kühlung)	Ein AGP Pro 50-Steckplatz Ein PCI-Steckplatz (für mechanische Zwecke und zur Kühlung)	
Elektrische Daten	Wildcat III 6210 50 W Maximum 12.0V— 1.1A Maximum 5.0V — 0.2A Maximum 3.3V— 10.9A Maximum		Wildcat III 6110 50 W Maximum 12.0V— 1.1A Maximum 5.0V — 0.1A Maximum 3.3V— 10.9A Maximum	
Maximal unterstützte Bildaufösungen	<p><b>HINWEIS: DIESE ANGABEN ENTSPRECHEN DEN MAXIMAL UNTERSTÜTZTEN BILDAUFLÖSUNGEN UND BILDWIEDERHOLFREQUENZEN. IHRE BILDAUSLÖSUNGEN UND BILDWIEDERHOLFREQUENZEN SIND VON IHREM MONITORTYP ANHÄNGIG.</b></p> <p>HINWEIS: SUPERSCENE ANTIALIASING IST BEI BILDAUFLÖSUNGEN BIS ZU 1152 X 864 auf einem einzelnen Bildschirm verfügbar</p>			
	<p><b>Wildcat III 6210</b> Unterstützte Bildauflösungen (True Color, Doppelpufferung)</p>			
	Auflösung	Max. Bildwiederholfr equenz (Hz)	SuperScene Antialiasing unterstützt	Stereo verfügbar bei (Hz)
	2048 x 1152	75	-	-
	1920 x 1440	75	-	-
	1920 x 1200	76	-	-
	1920 x 1080	85	-	-
	1856 x 1392	80	-	-
	1824 x 1368	75	-	-
	1824 x 1128	75	-	-
	1792 x 1344	75	-	-
	1792 x 1120	75	-	-
	1600 x 1200	90	-	-
	1600 x 1024	76	-	-
	1600 x 900	85	-	-
	1520 x 856	90	-	106
	1440 x 900	90	-	100
	1360 x 766	90	Ja	118
	1280 x 1024	85	-	120
	1280 x 960	85	-	120
	1280 x 800	90	Ja	112
	1280 x 720	75	Ja	120
	1152 x 864	85	Ja	120
	1024 x 768	85	Ja	120
	856 x 480	75	Ja	120
	800 x 600	85	Ja	120
	640 x 480	85	Ja	120

## SPEZIFIKATIONEN

Maximal unterstützte Bildaufösungen (Fortsetzung)	<p><b>HINWEIS: DIESE ANGABEN ENTSPRECHEN DEN MAXIMAL UNTERSTÜTZTEN BILDAUFLÖSUNGEN UND BILDWIEDERHOLFREQUENZEN. IHRE BILDAUFLÖSUNGEN UND BILDWIEDERHOLFREQUENZEN SIND VON IHREM MONITORTYP ANHÄNGIG.</b></p> <p>HINWEIS: SUPERSCENE ANTIALIASING IST BEI BILDAUFLÖSUNGEN BIS ZU 1152 x 864 auf einem einzelnen Bildschirm verfügbar</p>			
	<p><b>Wildcat III 6110</b> Unterstützte Bildauflösungen (True Color, Doppelpufferung)</p>			
	Auflösung	Max. Bildwiederhol- frequenz (Hz)	SuperScene Antialiasing unterstützt	Stereo verfügbar bei (Hz)
2048 x 1152	75	-	-	
1920 x 1440	75	-	-	
1920 x 1200	76	-	-	
1920 x 1080	85	-	-	
1856 x 1392	80	-	-	
1824 x 1368	75	-	-	
1824 x 1128	75	-	-	
1792 x 1344	75	-	-	
1792 x 1120	75	-	-	
1600 x 1200	90	-	-	
1600 x 1024	76	-	-	
1600 x 900	85	-	-	
1520 x 856	90	-	106	
1440 x 900	90	-	100	
1360 x 766	90	Ja	118	
1280 x 1024	85	-	120	
1280 x 960	85	-	120	
1280 x 800	90	Ja	112	
1280 x 720	75	Ja	120	
1152 x 864	85	Ja	120	
1024 x 768	85	Ja	120	
856 x 480	75	Ja	120	
800 x 600	85	Ja	120	
640 x 480	85	Ja	120	

# ANHANG B – SOFTWARE-LIZENZVERTRAG

## SOFTWARE-LIZENZVERTRAG

DIESER LIZENZVERTRAG IST EIN RECHTSGÜLTIGER VERTRAG ZWISCHEN IHNEN (ENTWEDER ALS NATÜRLICHE ODER ALS JURISTISCHE PERSON) UND 3DLABS, INC. INDEM SIE DIE DIESER DOKUMENTATION BEIGEFÜGTE ODER AUF IHREM COMPUTER VORINSTALLIERTE SOFTWARE VERWENDEN, ERKLÄREN SIE SICH DAMIT EINVERSTANDEN, DURCH DIE BESTIMMUNGEN DIESES SOFTWARE-LIZENZVERTRAGS GEBUNDEN ZU SEIN. FALLS SIE DEN BESTIMMUNGEN DIESES SOFTWARE-LIZENZVERTRAGS NICHT ZUSTIMMEN, SIND SIE NICHT BERECHTIGT, DIE SOFTWARE ZU INSTALLIEREN ODER ZU VERWENDEN. IN DIESEM FALL SOLLTEN SIE DIESEN SOFTWARE-LIZENZVERTRAG ZUSAMMEN MIT DER UNGEÖFFNETEN SOFTWARE-VERPACKUNG, SOWIE ALLEN ANDEREN DAZUGEHÖRIGEN 3DLAB-PRODUKTEN UND UNTERLAGEN FÜR DIE ERSTATTUNG DES VOLLEN KAUFBETRAGES UMGEHEND AN IHREN VERTRIEBSHÄNDLER ZURÜCKZUGEBEN.

### Software-Lizenz und Einschränkungen

Die SOFTWARE kann unter anderem bestimmte Software-Programme im Objektcode-Format (kann nur von Computern gelesen werden) und die entsprechende Dokumentation umfassen. Die Verwendung dieser SOFTWARE kann unter anderem zur Produktion von KOMPONENTEN, einschließlich Dokumentation, Auszugsformate, Menüs, akustischer Signal- und Tonsequenzen führen, die vom Benutzer lesbar sind. Eigentum und Urheberrecht an derartiger SOFTWARE und KOMPONENTEN liegen bei 3Dlabs, Inc. oder deren Lieferanten. Die SOFTWARE (ausschließlich dem Datenträger), KOMPONENTEN und deren Kopien sind als geistiges Eigentum von 3Dlabs, Inc. und deren Lieferanten geschützt. Die SOFTWARE, KOMPONENTEN und alle Kopien werden lizenziert, nicht verkauft. Gemäß den Bestimmungen dieses Software-Lizenzvertrags räumt 3Dlabs, Inc. Ihnen als Einzelperson eine persönliche, nichtübertragbare, nichtexklusive, widerrufliche Lizenz ein, eine (1) Kopie der SOFTWARE und KOMPONENTEN auf dem Computer zu verwenden, auf dem die SOFTWARE ursprünglich installiert wurde. Diese SOFTWARE und die KOMPONENTEN dürfen außer den in diesem Software-Lizenzvertrag genehmigten Fällen in keiner Form kopiert werden (Ausnahme: Sie dürfen eine (1) Sicherheitskopie dieser Software erstellen). Sie verpflichten sich, die Software nicht zu ändern, anzupassen, zu übersetzen, rückzuentwickeln, zu dekompileieren, zu disassemblieren oder auf andere Weise und durch Dritte zu versuchen, den Quellcode der Software herauszufinden. Jegliche Versuche dieser Art werden als Verletzung dieser Vereinbarung und der entsprechenden Lizenz gesehen. 3Dlabs, Inc. behält sich vor, in diesem Fall rechtliche Maßnahmen einzuleiten. Sie sind nicht berechtigt, diese SOFTWARE, KOMPONENTEN und deren Kopien, oder die beigefügte Dokumentation in irgendeiner Form und ohne vorherige schriftliche Genehmigung von 3Dlabs, Inc. zu verleihen, zu vermieten, zu verleasen oder anderweitig an andere Benutzer/innen zu übertragen.

## Beschränkte Gewährleistung

3Dlabs, Inc. gewährleistet, dass die SOFTWARE UND KOMPONENTEN im Wesentlichen entsprechend der beigefügten Produktinformation lauffähig sind und die in der dazu gehörigen Dokumentation oder auf dem Datenträger aufgeführten Spezifikationen aufweisen. 3Dlabs, Inc. leistet ab Kaufdatum drei (3) Monate Gewähr, dass die SOFTWARE im Sinne der zum Zeitpunkt der Übergabe an Sie von 3Dlabs, Inc. herausgegebenen, beiliegenden Programmbeschreibungen brauchbar ist und die dort aufgeführten Funktionen aufweist. In diesem Zeitraum auftretende Mängel sind unverzüglich schriftlich anzuzeigen. In einem solchen Fall behält sich 3Dlabs, Inc. vor, die SOFTWARE nachzubessern oder auszutauschen. 3Dlabs, Inc. trifft keine Gewährleistungspflicht und keine Haftung für Fehler und Unterbrechungen während der Nutzung der SOFTWARE oder KOMPONENTEN. DIE HIER GENANNTE ABHILFEN SIND DIE EINZIGEN UND AUSSCHLIEßLICHEN RECHTSMITTEL, DIE IHNEN BEI GARANTIEVERLETZUNGEN ZUR VERFÜGUNG STEHEN. DIESE GEWÄHRLEISTUNG GILT AMSTELLE ALLER ANDEREN STILLSCHWEIGENDEN ODER AUSDRÜCKLICHEN GEWÄHRLEISTUNGEN UND BEDINGUNGEN, EINSCHLIEßLICH GEWÄHRLEISTUNGEN DER MINDESTQUALITÄT. DA EINIGE STAATEN UND LÄNDER DIESE FORM DER AUSSCHLIEßUNG NICHT GESTATTEN, TRIFFT DIESE AUSSCHLIEßUNG MÖGLICHERWEISE NICHT AUF SIE ZU.

## Beschränkte Haftung

UNGEACHTET DIESER SOFTWARE-LIZENZVERTRAGSBESTIMMUNGEN ÜBERNEHMEN 3DLABS, INC., DEREN LIZENZGEBER ODER LIEFERANTEN FÜR UNFÄLLE, SONDRERSCHÄDEN UND DIREKTE ODER INDIREKTE FOLGESCHÄDEN JEDLICHER ART KEINE HAFTUNG, SELBST WENN 3DLABS, INC., DEREN LIZENZGEBER ODER LIEFERANTEN VON DER MÖGLICHKEIT EINES SCHADENS UNTERRICHTET WURDEN. AUF JEDEN FALL WIRD DIE HAFTUNG VON 3DLABS, INC., DEREN LIZENZGEBERN ODER LIEFERANTEN AUF DEN BETRAG BESCHRÄNKT, DEN DER LIZENZNEHMER FÜR DAS PRODUKT ODER DIE SOFTWARE BEZAHLT HAT. DIESE EINSCHRÄNKUNG DIENST DER HAFTUNGSBESCHRÄNKUNG VON 3DLABS, INC., SOWIE DEREN LIZENZGEBERN ODER LIEFERANTEN UND IST UNGEACHTET VON VERLETZUNGEN DER WESENTLICHEN VERTRAGSBESTANDTEILE DER BESCHRÄNKTEN RECHTSBEHELFE ANWENDBAR. WEIL IN EINIGEN STAATEN/RECHTSORDNUNGEN DER AUSSCHLUSS ODER DIE BESCHRÄNKUNG EINER HAFTUNG IN DIESER FORM NICHT GESTATTET IST, GILT DIE OBIGE EINSCHRÄNKUNG MÖGLICHERWEISE NICHT FÜR SIE.

## Eingeschränkte Rechte

Nutzung, Vervielfältigung oder Offenlegung durch staatliche Stellen unterliegen den Einschränkungen entsprechend der Absätze ©(1) und ©(2) des Abschnitts Commercial Computer Software - Restricted Rights in FAR 52.277-19 oder Absatz ©(1)(ii) des Abschnitts Rights in Technical Data and Computer Software in DFARS 252.277-7013, wie anwendbar. Unveröffentlichte Rechte vorbehalten gemäß den Urheberrechtsgesetzen der Vereinigten Staaten. 3Dlabs Inc., Ltd., 480 Potrero Avenue, Sunnyvale, California 94086.

### **Kündigung**

Sie können die in diesem Vertrag bewilligte Lizenz jederzeit kündigen, indem Sie alle Kopien der SOFTWARE, KOMPONENTEN und begleitenden Dokumente vernichten. 3Dlabs, Inc. kann die Ihnen bewilligte Lizenz unverzüglich widerrufen, sobald Sie die vertraglichen Bedingungen dieses Software-Lizenzvertrags verletzen. Sie erklären sich im Fall der Lizenzwiderrufung bereit, alle Kopien der SOFTWARE, KOMPONENTEN und begleitenden Dokumente zu vernichten. Sie sind damit einverstanden, dass eine Vertragsverletzung zu unersetzlichen Schäden für 3Dlabs, Inc. führt. Dieser Software-Lizenzvertrag gilt im Bezug auf die Lizenzierung und Verwendung der SOFTWARE als vollständige Vereinbarung zwischen Ihnen und 3Dlabs, Inc. Dieser Software-Lizenzvertrag tritt an die Stelle aller Angebote, Zusicherungen, früherer Vereinbarungen und anderer Kommunikationen über den hieraus hervorgehenden Vertragsgegenstand zwischen den Vertragspartnern.

### **Allgemeines**

Auf den vorliegenden Vertrag findet deutsches Recht Anwendung (ausgenommen ist die Anwendung der Konfliktregeln dieses Landes). Auf den vorliegenden Vertrag findet folgendes keine Anwendung: UN-Abkommen zum internationalen Warenkauf. Stellt sich heraus, daß ein Teil des vorliegenden Vertrags ungültig oder nicht durchsetzbar ist, so wird die Gültigkeit des übrigen Vertrags davon nicht berührt; dieser bleibt vielmehr gültig und gemäß seinen Bestimmungen durchsetzbar. Falls Sie Fragen zu dieser Vertragsvereinbarung haben, wenden Sie sich bitte an eine 3Dlabs, Inc.-Niederlassung in Ihrem Land, oder schreiben Sie an: 3Dlabs, Inc., 480 Potrero Avenue, Sunnyvale, California 94086.



# ANHANG C - VORSCHRIFTEN

**DECLARATION OF CONFORMITY**

**Manufacturer's Name:** 3Dlabs Ltd - Wildcat Division  
**Manufacturer's Address:** Huntsville, Alabama, USA. 35824

**declares that the product**

**Product Name:** Wildcat III 6110/6210 Graphics Accelerator Card

**conforms to the following product specifications:**

**EMC**

Following provisions of the 89/336/EEC Directive

<i>Specification</i>	<i>Class / Level</i>
EN 55022:1994 (CISPR 22 limits)	<b>Class B</b> Radiated Electric Field Emissions
EN 55022:1994 (CISPR 22 limits)	<b>Class B</b> Power Line Conducted Emissions
47 CFR Part 15, Subpart B (ANSI C63.4:1992)	<b>Class B</b> Radiated Electric Field Emissions
EN 55024:1998 (IEC 61000-4-3)	Radiated Disturbance Immunity
EN 55024:1998 (EN 61000-4-2:1995)	Electrostatic Discharge Immunity
EN 55024:1998 (EN 61000-4-4:1995)	Electrical Fast Transient/Burst Immunity
EN 55024:1998 (EN 61000-4-6:1996)	Conducted Disturbance Immunity
EN 55024:1998 (EN 61000-4-11:1994)	Voltage Dips and Sags Immunity
EN 55024:1998 (EN 61000-4-5:1995)	Surge Immunity

**Date of Declaration:** 11-12-01...

**Issued by:**  .....Principal Production Engineer, 3Dlabs Ltd. +44 (0) 1784 476646

This product complies with Part 15 of FCC Rules. Operation is subject to the following two conditions: (1) this device may not cause harmful interference, and (2) this device must accept any interference received, including interferences that may cause undesired operation.

This Class B digital apparatus complies with Canadian ICES-003.

**UL 1950 PAG 1.7-003:** This graphics card is for use with UL Listed personal computers that have installation instructions detailing user installation of card cage accessories.

## ANHANG D - GLOSSAR

## Glossar

### AGP

Advanced Graphics Port. Eine Grafik-Busverbindung, die Daten erheblich schneller überträgt als eine PCI-Busverbindung.

### Alpha-Blending

Hierbei werden transparente Objekte erstellt, indem Pixel miteinander gemischt werden, um die transparenten Eigenschaften eines Objekts zu simulieren. Mit den Alpha-Daten kann ein Objekt von durchsichtig bis opak entworfen und dargestellt werden.

### Alpha-Puffer

Ein Teil des Bildzwischenspeichers, der zur Definition des Transparenzwerts eines Pixels im Bildzwischenspeicher verwendet wird. Diese Daten können verwendet werden, um die Bildzwischenspeicherpixel mit den Pixeln zu mischen, die zum Erstellen eines zusammengesetzten Pixels gezeichnet werden.

### Antialiasing

Eine Methode, die zum Beseitigen gezackter Kanten verwendet wird, damit ein Objekt glatt erscheint. Hierzu wird schrittweise der Farbton und die Sättigung der Pixel geändert. (Siehe auch: SuperScene-Antialiasing)

### API

Application Programming Interface. Das API übersetzt Anweisungen des Anwendungsprogramms in Befehle, die sich speziell an die Anzeigesteuerung (die Grafikkarte) richten.

### Atmosphärische Effekte

Effekte, die durch Hinzufügen eines oder mehrerer Layer um ein Objekt entstehen.

### Bilineare Abtastung

Ein Vorgang, der die Textur-Zuordnung über Filter ausführt.

### Bit-Tiefe

Die Bit-Tiefe gibt die Anzahl der verfügbaren Farben an. Eine Bit-Tiefe von 8 entspricht 256 Farben, eine Bit-Tiefe von 16 (15 Bit Farbe plus 1 Bit Überlagerung) entspricht 32768 Farben und eine Bit-Tiefe von 32 (24 Bit RGB plus 8 Bit Überlagerung) entspricht 16,7 mio. Farben. Der letzte Wert wird auch häufig als True Color bezeichnet.

### Clipping

Entfernen von Elementen oder Abschnitten, die nicht im aktiven Ansichtsbereich enthalten sind.

### CPU (Central Processing Unit)

Der Teil eines Computers, der Programme im Hauptspeicher ausführt.

### DAC

Digital to Analog Converter.

### DDR SDRAM

Double Data Rate SDRAM ist Synchronous Dynamic RAM, das die Speichergeschwindigkeit verbessert.

### Digitaler Flachbildschirm

Ein digitaler Flachbildschirm verwendet eine digitale (anstatt analog) Kabelverbindung, um Daten zum Bildschirm zu übertragen. Dadurch werden gewisse Anzeige Probleme beseitigt. Flachbildschirme erfordern weniger Platz als konventionelle Bildschirme.

**DirectX**

Ein API von Microsoft, das für verschiedene System-Hardware entwickelt wurde.

**Direct 3D**

Ein API von Microsoft, das speziell für 3D-Grafik entwickelt wurde und Teil von DirectX ist.

**Dithering (Zittern)**

Der Vorgang, bei dem ein Bild mit einer bestimmten Bit-Tiefe in ein Bild mit einer niedrigeren Bit-Tiefe umgewandelt wird. Durch diesen Vorgang kann eine Anwendung Farben, die sie nicht darstellen kann, in zwei oder mehr Farben konvertieren, die der ursprünglichen Farbe ähnlich sind. Dieser Vorgang funktioniert, da die Anordnung der Farben den Eindruck vermittelt, dass es sich um eine andere Farbe handelt.

**Doppelpufferung**

Bei diesem Vorgang werden Bilder in einem nicht sichtbaren Bereich des Bildspeichers (Back Buffer) gerendert und auf dem Bildschirm dargestellt, sobald die Zeichnung fertiggestellt wurde. Dadurch können Drehungen und Animationen von 3D-Modellen und –Szenen fehlerfrei und ohne Flackern dargestellt werden.

**EVGA**

Extended Video Graphics Array. EVGA unterstützt Bildauflösungen von 1024 x 768.

**Flat-Shading**

Die einfachste Methode zum Schattieren. Jedes Dreieck wird einheitlich gefärbt, wodurch eine Oberfläche facettiert erscheint.

**Bildzwischenspeicher**

Ein 24 Bit-, True Color-Bildzwischenspeicher ordnet den Primärfarben rot, grün und blau jeweils 8 Bit zu. Dadurch sind 16,8 mio. verschiedene Farbkombinationen möglich. Ein zweiter Zwischenspeicher (Puffer) berechnet Pixel, bevor sie auf dem Bildschirm dargestellt werden. Dadurch werden Bilder glatt und verzerrungsfrei dargestellt.

**Gamma**

Eine Kurve, die sowohl den Kontrast als auch die Helligkeit eines Bild darstellt. Das Ändern der Kurvenform ändert die RGB-Farbausgabe. (Nicht mit dem GLINT-Gamma, einem 3Dlabs-Gerät zur Geometrieverarbeitung, zu verwechseln.)

**Geometrie**

Als Zwischenschritt der 3D-Pipeline legt die Geometrie die Position des Objekts und den Referenzrahmen des Benutzers im Bezug auf das Objekt fest.

**Gouraud-Shading**

Diese Methode zum Schattieren ist fortgeschrittener als das Flat-Shading. Sie zeigt geringfügige Farbunterschiede eines Objekts an. Beim Gouraud-Shading werden Pixel in einer gestaffelten Farbskala hinzugefügt.

**Grafikbeschleunigungskarte (Accelerator)**

Ein Grafikbeschleuniger führt 3D-Funktionen in der hardware durch. Dadurch wird die Kapazität des CPU entlastet. Dies führt zu verbesserter Leistung und Geschwindigkeit.

**Heidi**

Ein API von Autodesk, das für Autodesk-Produkte, wie beispielsweise 3D Studio MAX und AutoCAD entwickelt wurde.

### **MIP-Mapping (für Texturverarbeitung)**

Eine Funktion, die durch Umwickeln von 3D-Objekten mit 2D-Bitmaps die Textur des Objekts imitiert und dadurch Bilder mit realistischer Photoqualität darstellt. Beim MIP-Mapping können verschiedene Texturversionen für Objekte mit verschiedenen Größen verwendet werden. Außerdem erhöht es die Lesitung und Geschwindigkeit, da Texturen nicht in Echtzeit skaliert werden müssen.

### **Mehrfachauflösungs-Unterstützung**

Die Möglichkeit, mehrere Auflösungen auf dem Bildschirm anzuzeigen.

### **OpenGL**

Der Industriestandard für fortgeschrittene 3D-Grafikfunktionen, der von Silicon Graphics, Inc. entwickelt wurde.

### **Perspektivenkorrektur**

Eine Funktion, durch die ein Objekt die 3D-Textur beibehält, während es in den Ansichtshintergrund verschoben wird.

### **Pipelining**

Eine grundlegende Hardware, die die Verarbeitung beschleunigt.

### **Pixel**

Das kleinste adressierbare Element einer Kathodenstrahlröhre. Einfach ausgedrückt sind dies die einzelnen Punkte, aus denen das Bild auf dem Bildschirm zusammengesetzt ist.

### **Punktabtastung**

Die einfachste Methode zum Hinzufügen von Textur zu Objekten. Bei der Punktabtastung werden keine Texturen gefiltert.

### **RAMDAC**

Die Ausgangsstufe der Grafikkarte, die ein Digitalbild in eine Analog-Repräsentation umwandelt.

### **Rastergrafik**

Eine Grafik, die sich aus vielen Pixeln zusammensetzt, die in einem festen Raster angeordnet sind.

### **Rendern**

Der letzte Schritt der 3D-Pipeline, in dem ein Objekt schattiert wird, Textur erhält, usw.

### **RISC**

Reduced Instruction Set Computing.

### **SDRAM**

Synchronous Dynamic Random Access Memory (SDRAM) ist eine kostengünstige Lösung zum Verbessern der Bandbreite zu und vom Speicher. Dadurch wird die Grafikleistung erheblich verbessert.

### **SGRAM**

Mit Synchronous Graphics Random Access Memory können Daten in einem einzelnen Vorgang gespeichert werden. Andernfalls müssten die Daten in einer (langsameren) Sequenz von mehreren Vorgängen geschrieben werden. Außerdem ist SGRAM bei Hintergrund- und Vordergrundbildfüllungen effektiv.

### **SDTP**

Super Desktop Publishing. SDTP wird bei einer Bildauflösung von 1600 x 1200 ausgeführt.

**Stencil-Puffer**

Ähnlich wie bei der Maskierung unterstützt der Stencil-Puffer die Erstellung von Transparenzeffekten.

**Stipple-Maskierung**

Eine Methode, bei der Transparenzeffekte räumlich erstellt werden, indem ein Objekt durch verschiedene Muster gerendert wird.

**Streaming SIMD**

Ein Anweisungssatz von Intel, der für Systeme mit Pentium-Prozessor entwickelt wurde. Durch Streaming SIMD wird unter anderem die 3D-Vertextransformation und das Licht verbessert.

**SuperScene-Antialiasing**

SuperScene-Antialiasing (*siehe Antialiasing*) ist eine verbesserte Version zur Mehrfachabtastung und bietet Antialias von mehrfach abgetasteten Vollszenen *aller OpenGL-Operationen*. Diese Funktion ist nur auf Wildcat Accelerator-Grafikkarten verfügbar.

**SVGA**

Super Video Graphics Array. SVGA unterstützt Bildauflösungen von 800 x 600.

**Tessellation**

Der erste Schritt der 3D-Pipeline, in dem ein Objekt durch einen Satz Dreiecke definiert wird.

**Textur-Zuordnung**

Eine Methode, bei der 2D-Grafik um ein 3D-Grundlement "gewickelt" wird. Die Perspektivenkorrektur und Lichtberechnungen verbessern die realistische Darstellung.

**Tiefen-Cueing**

Die Intensität eines Objektes läßt nach, sobald es sich vom Betrachter entfernt. Entspricht im Prinzip Vernebeln (Fogging), bei dem nach Schwarz überblendet wird, um den Tiefeneffekt zu vermitteln.

**Transformation**

Die Änderung der Rotation, Größe, Position und Perspektive eines Objekts in einem 3D-Raum.

**Transparenz**

Eine Funktion, die sich auf das Rendern transparenter (nicht-opaker) Objekte bezieht. Transparenz wird generell durch ein System zur Polygon-Rendering, das Bildschirmtransparenz oder Alpha-Blending verwendet, erreicht.

**Treiber**

Ein Treiber ist ein Schnittstellenprogramm, das die Verbindung (Kommunikation) zwischen dem Anwendungsprogramm, dem Gerät (z.B. Grafikkarte) und dem Betriebssystem ermöglicht.

**Vektor/Sekunde**

Linien, die pro Sekunde gezeichnet werden.

**VGA**

Video Graphics Array. VGA unterstützt Bildauflösungen von 640 x 480.

**VHR**

Very High Resolution. VHR unterstützt Bildauflösungen von 1280 x 1024.

**VRAM**

Video Random Access Memory ist ein teurer, schneller RAM-Typ, der bei Hochleistungsgrafikkarten als Bildspeicher verwendet wird.

## GLOSSAR

### **VRML**

Virtual Reality Modeling Language.

### **Z-Puffer**

Der Z-Puffer, der auch als Tiefenpuffer bezeichnet wird, bezeichnet den Bereich des Speichers, der die Tiefenkomponente eines Pixels enthält. Der Z-Puffer wird beispielsweise verwendet, um verdeckte Oberflächen aus einem Bild zu entfernen.



# INDEX

## INDEX

- abgesicherter Modus, 33
- Aktivieren der Stereoanzeige, 24
- Aktivieren einer anwendungsspezifischen Optimierung, 20, 28
- Aktivieren von Multiview und Genlock, 24
- Anzeige
  - Dualmonitor, 26
  - monoskopisch, 24
  - Stereo, 24
  - stereoskopisch, 24
- Anzeigeeigenschaften
  - konfigurieren, 20
- API, 48, 49
- Diagnose, 33
- Dualmonitor-Anzeige, 26
- DVI-Monitor
  - verbinden, 12
- Eigenschaften von Anzeige
  - Registerkarte Konfiguration, 20
  - Registerkarte Monitor, 22
- Einführung, 2
- Erstellen einer benutzerdefinierten Optimierung, 29
- Fehlerbehebung, 32
  - abgesicherter Modus, 33
  - Diagnose, 33
  - Feststellen eines defekten Geräts, 34
  - gute Bildauflösungen, 33
  - letzte als funktionierend bekannte Konfiguration, 33
  - Monitoren und Bildauflösungen, 32
  - Neuinstallieren des Grafiktreibers, 34
- Feststellen eines defekten Geräts, 34
- Funktionen, 3
- Gamma, 49
- Gewährleistung, 43
- Glossar, 48
- Grafikanzeige
  - Konfiguration, 20
  - Stereo, 24
- Grafiktreiber
  - neu installieren, 34
  - gute Bildauflösungen, 33
- Heidi-Treiber
  - installieren, 16
- Installation
  - Heidi-Treiber, 16
  - Software, 14
  - Treiber, 14
  - Treiber-Voraussetzungen, 14
- installieren
  - Überprüfen der Systemstart-Version, 17
  - Überprüfen des Standard-Grafiktreibers, 17
  - Wildcat-Treiber, 16
- Installieren des Wildcat-Treibers, 16
- Konfigurieren der Anzeige, 20
- Letzte als funktionierend bekannte Konfiguration, 33
- Monitor
  - überprüfen, 33
- monoskopisch Anzeige, 24
- Multiview und Genlock
  - Aktivieren, 24
- Neuinstallieren des Grafiktreibers, 34
- Online-Informationen, 36
- OpenGL, ii, 50
- Registerkarte Konfiguration
  - Eigenschaften von Anzeige, 20
- Registerkarte Monitor
  - Eigenschaften von Anzeige, 22
- Registerkarte Wildcat-Konfiguration
  - Aktivieren einer anwendungsspezifischen Optimierung, 20
  - Erstellen einer benutzerdefinierten Optimierung, 29
- Registerkarte Wildcat-Konfiguration
  - Aktivieren einer anwendungsspezifischen Optimierung, 28
- Registrierung, 18
- Removing existing drivers, 34
- Seriennummer, 9
- Setup
  - Dualmonitor, 26
  - Entfernen vorhandener Treiber, 15
  - Ersetzen einer alten Grafikkarte, 11
  - Heidi-Treiber installieren, 16
  - Seriennummer, 9
  - Treiber installieren, 14
  - Treiber-Voraussetzungen, 14
  - Überprüfen der Systemstart-Version, 17
  - Überprüfen des Standard-Grafiktreibers, 17
  - Verbinden eines Stereo-Geräts, 14
  - Vorbereiten der Installation, 8
  - Wildcat-Treiber, 16
- SGRAM, 50
- Software
  - installieren, 14
- Spezifikationen, 38

## INDEX

- stereoskopisch Anzeige, 24
- Systemvoraussetzungen, 2
- Treiber
  - installieren, 14
- Überprüfen der Systemstart-Version, 17
- Überprüfen des Standard-Grafiktreibers, 17
- Verbinden eines DVI-Monitors, 12
- Verbinden eines Stereo-Geräts, 14
- Verbinden eines VGA-Monitors, 13
- VGA-Monitor
  - verbinden, 13
- vorhandene Treiber entfernen, 15
- Windows
  - abgesicherter Modus, 33

## INDEX