

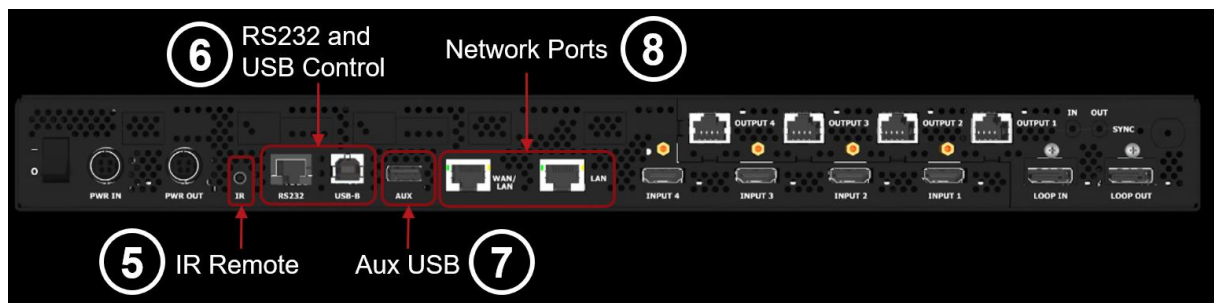
PLANAR Clarity Matrix G3 Offboard Elektronik:

- ✓ Mit nur einem (1x) DisplayPort 1.2 Eingang können 4x FullHD Displays der VIDEO-Wall synchron bespielt werden
- ✓ Damit reicht bereits eine AMD RADEON PRO oder nVIDIA Quadro / NVS Profi-Grafikkarte mit 4x DisplayPort Ausgängen aus, um z.B. 12 Displays framegenau als einen einzigen Monitor mit 7.680 x 3.240 @60Hz zu bespielen
- ✓ Mit einer einzigen AMD RADEON PRO WX 9100 können dank 6x DisplayPort Ausgängen sogar 24 Displays der PLANAR Clarity Matrix G3 zu einem einzigen Monitor mit 11.520 x 4.320 @60Hz zusammengefasst werden! (AMD Eyefinity / nVIDIA Mosaic + gleiche Adapter mit gleicher Firmware vorausgesetzt)
- ✓ 4K 60Hz Loop Through ist möglich (mit einem Grafikkartenausgang in einen vorhandenen Clarity Matrix G3 Controller), allerdings kann damit Tearing auftreten und die maximale Auflösung ist auf 4K 60Hz beschränkt
- ✓ Je Clarity Matrix G3 Controller stehen 4 x HDMI 2.0 (Alle HDMI 2.0 Inputs unterstützen HDCP 2.2) und 1 x DisplayPort 1.2 zur Verfügung, eine 3x3er Konfiguration mit 3x Clarity Matrix G3 Controllern hat entsprechend 15x 4K 60Hz Inputs und 3x 4K 60Hz Outputs
- ✓ Benutzerdefinierte Auflösung (EDID) für JEDEN Eingang (bei eine 3x3er Video-Wall = 15 Eingänge)
- ✓ Spaltmaß Kompensation (Mullion Compensation auch bei Loop Through Zuspielung), erlaubt Pixelgenaue Bildanpassung in beide Richtungen an das tatsächliche Spaltmaß
- ✓ geringste Einbautiefe am Markt durch die externe Elektronik (nur 91mm mit dem im Lieferumfang enthaltenen Wall-Mount-Kit)
- ✓ geringste Anzahl an Kabeln (bei einer 3 x 3 Konfiguration 9 x Cat-6 Kabel für 9 Displays und 2 primäre 24V Gleichstromkabel für die Stromzufuhr)
- ✓ Schnellerer Service (USB Eingang für Firmware Updates am Video Controller) und kein Aufwand im Zusammenhang mit der Wartung an der Videowand
- ✓ Wenn sich die Offboard Elektronik entkoppelt von der VIDEO-Wand in einen anderen Raum befindet, reduziert sich die Wärmelast im Installationsraum der VIDEO-Wand beträchtlich.
- ✓ 10bit Farbtiefe mit 4/4/4 über DisplayPort 1.2 Input möglich (Konkurrenzprodukte arbeiten mit HDMI, hier sind nur 10bit Farbtiefe mit 4/2/2 Mapping möglich!)
- ✓ Ein einziger 1HE Einschub kann bis zu 24 Displays UND die benötigten PLANAR Clarity G3 Video Controller mit Strom versorgen!

PLANAR Clarity Matrix G3 integriertes Video Wall Management:

- ✓ Das Clarity G3 System beinhaltet bereits standardmäßig eine integrierte Video Extension auf Cat-6 Basis!

Damit lassen sich die Bildschirme mit Kupfertechnik bis zu 60 Metern absetzen. Alternativ können über ein optional erhältliches weiteres Modul, via Fibertechnik, Entfernungen bis zu 300 Meter überbrückt werden. (Seite 31 & 32 in der PowerPoint Clarity Matrix G3 LCD Video Wall Overview)



- ✓ Integration in AMX / Crestron und Savant Haussteuerungen:



Clarity® Matrix® LCD Video Wall (Modules available for AMX, Crestron and Savant)

PLANAR Clarity Matrix G3 integrierter WallDirector:

- ✓ Die folgenden Funktionen erübrigen in vielen Fällen die Anschaffung eines zusätzlichen VIDEO-Wall Controllers oder einer lizenzpflichtigen VIDEO-Wall Management Software
- ✓ Die inkludierte, Webbrowser basierte WallDirector Software (Web Server für den Zugriff ist im Main Offboard Power Supply integriert) ermöglicht das einfache Einrichten und Konfigurieren der Videowand
- ✓ Die Überwachung und Steuerung sind auch von REMOTE möglich (über APPLE iOS oder Android basierenden Smartphones und Pads, sowie z.B. Laptops, Notebooks mit Webbrowser etc.)
- ✓ Voreingestellte Fensterlayouts können durch einfachen Tastendruck aufgerufen werden
- ✓ Der PLANAR® Big Picture Plus Modus erlaubt es dem Nutzer bereits bei einer 2x2er VIDEO-Wall Konfiguration fünf (5) 4K 60Hz Quellen, als Fenster, FREI auf der VIDEO-Wall zu positionieren und in der Größe zu skalieren. (Picture-In-Picture auch mit Überlappungen sind möglich)

- ✓ Jeder weitere PLANAR Clarity G3 VIDEO-Controller liefert weitere fünf (5) 4K 60Hz Quellen mit den gleichen oben genannten Möglichkeiten
- ✓ Für Endkunden lässt sich ein alternatives (reduziertes) Interface festlegen

PLANAR Clarity Matrix G3 integrierter WallDirector:

- ✓ Das im VIDEO-Controller eingebaute Sync-Bord ermöglicht eine Genlock Synchronisierung oder den Anschluss an das Haus-SYNC. (PowerPoint Clarity_Matrix_G3_WallSync_Overview)

(in Fernsehstudios lassen sich, z.B. Kamera, Videorecorder etc. damit synchronisieren)

Introducing Leyard® WallSync™

Industry's First Fully Integrated Synchronized Video Wall Technology

- Supports video wall synchronization to a range of customer selectable internal and external sync sources
- Ensures perfectly synchronized video display without misalignment or tearing
- Includes unique Smart Genlock feature that works in concert with Planar® Big Picture Plus™ scaling technology
- Works with select LCD and LED video walls from Leyard and Planar

