

FHD-2.5K・4K  
平面からの変換

 **schneider**  
d i g i t a l  
Professional 3D-Hardware

# 3D PluraView

3Dステレオ ディスプレーの世界的基準



- ・プロの連続使用に応えるフリッカーフリー
- ・昼間でも良く見える高輝度
- ・ダブルハウジングデザイン：22" または 27" / 28"
- ・広視野角マルチユーザー機能
- ・写真測量およびGIS認定
- ・解像度：フルHD、2.5K、4K

3D PluraView | Passive 3D-Stereo Monitor



## 革新的なステレオ写真測量モニター

完璧な3Dステレオ体験のためのちらつきのない高解像度の視覚化。

Schneider Digitalの3D PluraViewは、折り畳み式PLANARビームスプリッターシリーズの後継開発です。革新的で信頼性の高い技術は、日中でも高品質で正確でピクセル精度の高い立体画像評価の基盤です。3D PluraView Beamplitter-Technologyは、1眼あたり1ディスプレイのおかげで、最大4Kの鮮やかな明るさを実現します。

それはユーザーがすべての3Dステレオアプリケーションで快適で楽な仕事をすることを可能にします。3D PluraViewの新しいBlack Tuner-Technologyは、暗い画像領域でも簡単に物体を検出するための使用をサポートします。それが、写真測量およびGISアプリケーションのプロフェッショナルな分野における完璧な3Dステレオビジュアライゼーションへの鍵です。

### 3Dステレオディスプレイの世界的基準

- ・リラックスした3D操作のプロフェッショナルな連続使用のためのフリッカーフリー
- ・最高の明るさ対応で - 窓の近くの座席に適しています。各々の目に1つのモニターが写りません
- ・広視野角対応で、5人までのグループの会議に適しています
- ・4K / UHDまでの最高解像度 (8.3メガピクセル) @10ビット
- ・写真測量およびGIS (AGISOFT、ESRI、HEXAGON、TRIMBLE、etc) の認定
- ・ドイツ製のエレガントで最高品質のデザイン
- ・13年間プラグアンドプレイ技術を確立

# GISプロフェッショナル向けに設計






ユニークな3Dステレオ体験 - 毎日の連続操作体験

新しいSchneider Digital 3D PluraViewモニターは、デスクトップモニターで最高品質の立体図を実現する革新的なビームスプリッターテクノロジーを提供します。

3D pluraViewは、非常に多様な分野のすべてのステレオソフトウェアアプリケーションに最適です。

- ・ 生化学/顕微鏡
- ・ 石油 & ガス探査
- ・ シミュレーションとVRトレーニング
- ・ CGI / 3Dビデオ編集
- ・ 機械設計/ CAD
- ・ 考古学
- ・ 結晶学/生化学
- ・ 3D都市モデルの可視化
- ・ 工業用測定/レーザースキャン
- ・ 写真測量
- ・ GISマッピング
- ・ コンピューター断層撮影 & 手術計画

## 3D PluraViewがサポートする主なアプリケーション

 Z/I ImageStation	 Match-AT / DTMaster / UASMaster	 IMAGINE Photogrammetry(LPS)
 Vr Two	 TerraStereo	 Socet Set / Socet GXP
 Summit Evolution	 RhinoTerrain	 Atlas
 Digi3D	 PhotoScan	 Strabo
 Softplotter / KDSP	 ArcGIS	 Photomod
 Gcarto	 ArcGIS Pro	 uSMART
 Geomedia	 PurVIEW	 VirtuoZo
 Leica Geosystems		

## 大手GISソフトウェアの認定

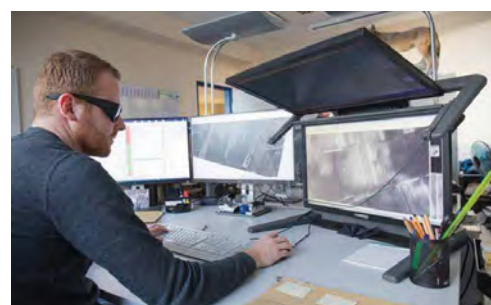
3D PluraViewアプリケーションと実践例



Trimble DTMaster



Terrasolid TerraStereo



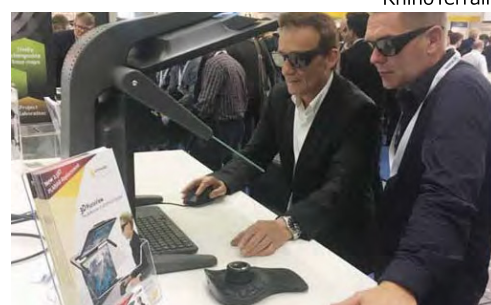
esri ArcGIS



DATEM Summit Evolution



Hexagon Geomedia



RhinoTerrain



## 3DPluraViewの機能と利点

経験豊富なユーザーを含め、当社のエンジニアはさらにPLANARビームスプリッターテクノロジーを開発しました。

- ・ 4K / 10bit @ 60Hzの28"モデルに新開発の内蔵ミラーカードで待ち時間のない同期画像信号を提供
- ・ 正確に調整されたミラーと最適化された偏光メガネにより、ゴーストが大幅に減少
- ・ 27/28"モデルの暗い場所での安全な物体検知のための革新的なBlackTuner技術
- ・ 集中電源スイッチ搭載で電源遮断が可能（27/28"モデル）電源を切った状態でのエネルギー消費は、0ワット
- ・ 正確な位置合わせのためのミラー微調整が可能
- ・ 最高品質 - ドイツ製

## 代替3Dディスプレイの制限

- ・ アクティブシャッターテクノロジーは、原則として非常に暗い3Dステレオ画像を提供します。
- ・ 高周波シャッターは目の疲労を引き起こし、迅速な疲労を高めます。
- ・ 日光やネオンの光はちらつきを増幅します。
- ・ ラインごとの円偏光ディスプレイは解像度を50%低下させます。
- ・ ラインごとの偏光モニタでは、ピクセル単位の精度での作業は不可能です。文章やメニューを読むのは困難です。
- ・ モニターと3Dメガネのフィルターも暗い3Dステレオ画像にもつながります。

詳しくは「ステレオビジュアルイゼーション」をご参照ください。



### 高解像度

Full-HD 2.5K or 4K  
一眼あたり



### フリッカーフリー

プロの連続使用の為



### 昼光対応

2つの明るくコントラストの  
高いディスプレイを通して



### 広視野角

チームでも快適な仕事を



### コンパクト設計

最適なスペース要件のための  
異なるハウジング



### ノーベルデザイン

最高品質ドイツ製



### ソフトウェア認証

すべての3Dステレオ  
アプリケーション用



### プラグ&プレイ

Microsoft / LINUX / MAC-OSで  
ドライバなしで動作します



### 対応グラフィックカード

すべてのNVIDIA Quadro及びすべ  
てのAMD FirePRO / RadeonPRO



# 3D PluraViewファミリー あらゆる要件に対応

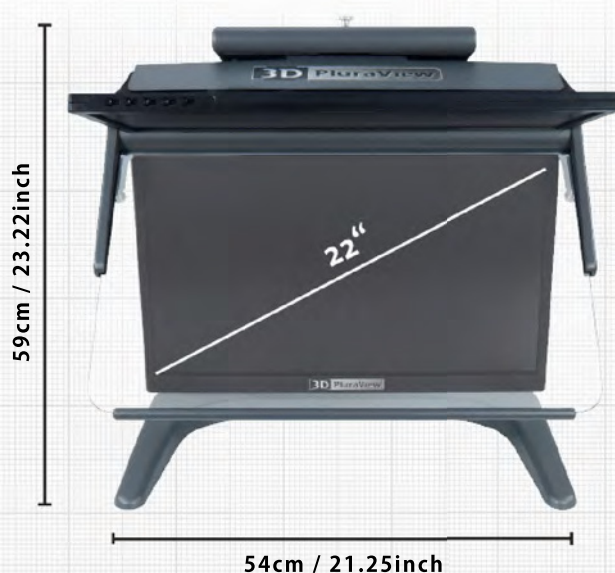
2つの異なるケースサイズ - 解像度：フルHD、2.5K、4K

3D PluraView製品ファミリーは、解像度、特にスペースの要件が異なるため、2つの異なるハウジングを備えた3つの異なるモデルを提供しています。

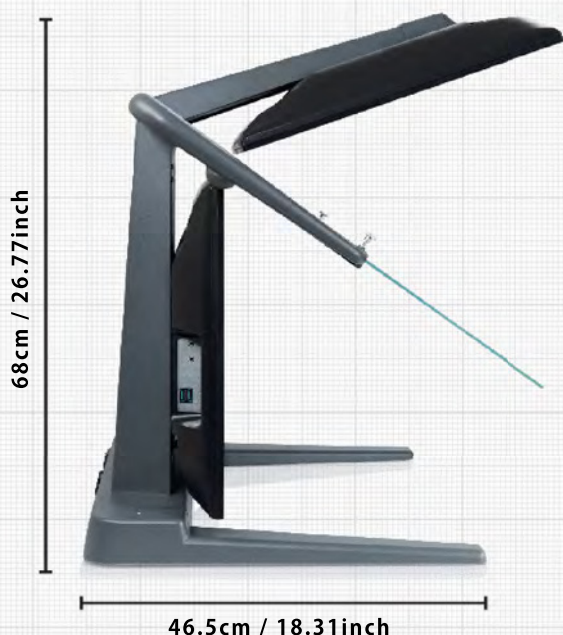
3D PluraViewモデルは、画面サイズ 27インチの2.5Kの解像度（2,560×1440ピクセル）を提供します。PluraView 4Kは、PluraViewシリーズの最上位モデルとして、画面サイズ 28インチ（3,840×2160ピクセル）に表現します。

どちらのモデルも、内蔵DisplayPort 1.2ミラーカードを備えたプレミアムハウジングで入手可能です。

あまり場所が取れない職場では、22インチの解像度1,920×1080ピクセルのPluraView FHDが利用可能です。奥行きを抑えたコンパクトな収納スペースは非常に狭いデスクトップスペースで、部屋に複数のワークステーションがある大規模オフィスに最適です。



3D PluraView  
**FHD**



3D PluraView  
**4K**  
**2,5K**



## パッシブ3Dステレオモニターの基準。

### 3D PluraViewファミリ - GISとマッピングの最高の要件

特にGISアプリケーションでは、大量のデータをすばやくロードして、通常は適切な3Dモニターに立体視表示で視覚化するという課題に直面しています。

たとえば、GEOコンピュータサイエンスやレーザー点群データアプリケーションなど、プロフェッショナルな環境で高解像度の3Dステレオ表示を日常的に使用している人は、フリッカーフリーの昼光対応3Dディスプレイを期待しています。

Schneider Digital社では、これらのニーズを満たすために、ビームスプリッターベースのパッシブ3Dステレオディスプレイの3D PluraViewファミリを発表しました。3D PluraView モニターは、写真測量、レーザースキャンによる点群の可視化、3Dデータの可視化など、産業における3Dソフトウェアアプリケーションの立体表示用に特別に設計されています。

90°のパッシブステレオフィルターを使用した場合にのみ、均質でクローズドなサーフェイサーとテクスチャーを細部まで再現することができます。

### 3D PluraView - 優位性とメリット

- ・ Passive Stereo Monitorsは、市場で入手可能なあらゆる3Dディスプレイテクノロジーの中で最も高い評価を受けています。
- ・ 3D PluraViewのユーザーは、高い明るさのおかげで窓側の席でもリラックスして作業ができます。
- ・ 最高の解像度を備えたちらつきのない3Dステレオディスプレイは、ユーザーのモチベーションをかなり高めます。
- ・ 10年間それに取り組んできた優秀なユーザーとのシフト操作の長期的な経験は、使いやすさを証明しています。
- ・ 1眼あたり4Kの解像度を持つ新しい3D PluraViewモデルは、BIMまたはレーザースキャンで新しいアプリケーションを提供します。
- ・ 新機能： HMDへのプロフェッショナルな追加ヘッド&オブジェクトトラッキング付きのVR PluraViewが利用可能になりました！

3D PluraView モニタ仕様書				
	22" FHD	27" 2,5K	28" 4K/UHD	
ディスプレイ	画面サイズ：21.5" 解像度：1,920×1,080×2 (2.1MP) 1,670万色 (8ビット) 明るさ：250 cd/m2	画面サイズ：27" (対角：686mm) 解像度：2,560×1,440×2 (3.7MP) 1,670万色 (8ビット) 明るさ：350 cd/m2	画面サイズ：28" (16 : 9) 解像度：3,840×2,160×2 (8.3MP) 1,073万色 (10ビット*) 明るさ：300 cd/m2	
	LEDバックライトテクノロジー 応答時間：2 ms 視野角：上下 170° / 左右 160°	LEDバックライトテクノロジー 応答時間：1 ms 視野角：上下 170° / 左右 160° 画像の暗い箇所を10段階に調節可能な「BlackTuner」機能搭載		
	コントラスト比：200,000:1 (ACR機能時)	コントラスト比：80,000,000:1 (ACR機能時)	コントラスト比：12,000,000:1 (ACR機能時)	
3D特徴	輝度：160cd/m2 (3Dグラス装着時) 解像度：1,920×1,080 (1モニタあたり)	輝度：210cd/m2 (3Dグラス装着時) 解像度：2,560×1,440 (1モニタあたり)	輝度：180cd/m2 (3Dグラス装着時) 解像度：3,840×2,160 (1モニタあたり)	
	直線偏光：45° / 135° ビームスプリッター：半透明ミラー			
3Dフォーマット	Quad Buffered OpenGL, Side-by-Side, Top-Bottom, Quad Buffered DirectX			
対応OS	Windows/Linux/macOS互換、Windows10認定			
消費電力	標準：53W (最大) 年間消費電力：94 kWh	標準：75W (最大) 年間消費電力：131 kWh	標準：98W (最大) 年間消費電力：173 kWh	
	電源管理VESA DPMS™、Energy Star 6.0 効率クラスB			
重量 (スタンド含む)	23 kg	25 kg	26 kg	
寸法 (W×H×D)	54 × 59 × 46 cm	80 × 68 × 54 cm	80 × 68 × 54 cm	
インターフェース	DisplayPort 1.1ケーブル 2.5m×2本 (内蔵)	DisplayPort 1.2ケーブル 3m×2本 (内蔵)	DisplayPort 1.2ケーブル 3m×2本 (内蔵) 内蔵USBポート×2	
	ACケーブル×1本 (100-240V、50/60Hz)	ACケーブル×1本 (100-240V、50/60Hz) 電源スイッチ、3.15Aヒューズ付		
オーディオ	内蔵スピーカー 2W×2	内蔵スピーカー 2.5W×2	内蔵スピーカー 3W×2	
デザイン	ダイヤモンドダークアルミ/スチール構造 統合エレクトロニクス 調節可能スタンド ドイツ製	ダイヤモンドダークアルミ構造 統合エレクトロニクス 調節可能スタンド ドイツ製		
備考	DisplayPort 1.1×2系統の出力は、 グラフィックカードが必要。 デュアルDVIバージョンとしても利用可能 (オプション)	DisplayPort 1.1×2系統の出力には、 グラフィックカード及び AMD FreeSyncサポートが必要。	DisplayPort 1.2×2系統出力 (60Hz) 及び DisplayPort 1.1×2系統出力 (30Hz) は、 グラフィックカードが必要。 AMD FreeSyncサポートと、 * Quad Buffer 3Dステレオでの10ビット色深度は、 AMDグラフィックスカードでのみ機能します。	
保証	1年保証、最長5年のケアパック付き			

## 推奨グラフィックスカード

Quad Buffer対応のNVIDIA QuadroおよびAMD FirePro / Radeon PROカードであれば、少なくとも2倍のDisplayPortモニター出力が可能です。3D PluraViewで追加のサイドモニターを利用することをお勧めします。Quad Buffer 3Dステレオの機能ビット色深度は、AMDグラフィックスカードでのみ機能します。



SCHNEIDER DIGITAL Tel.: +49 (8025) 9930-0  
Josef J. Schneider e.K. Fax: +49 (8025) 9930-29  
Maxlrainer Straße 10 www.schneider-digital.com  
D-83714 Miesbach info@schneider-digital.com

Partner of:



3D PluraView

www.3d-pluraview.com